

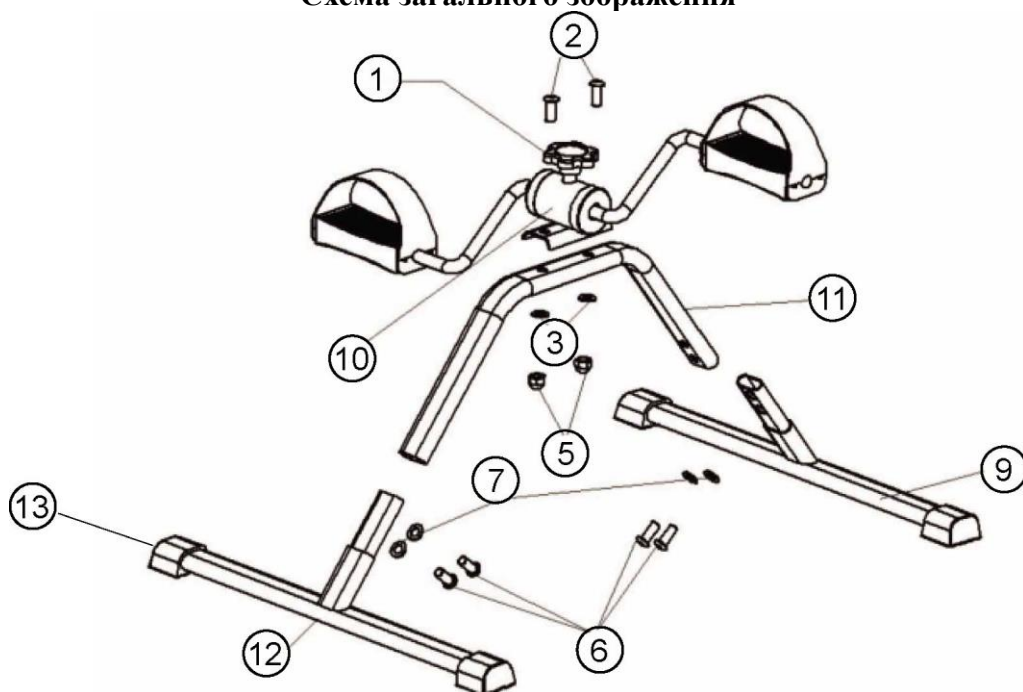
WELLY-S

ever-fit
Інструкція з експлуатації



WELLY S

Схема загального зображення



СПИСОК ЧАСТИН

№ частини	Тип	Кількість	№ частини	Тип	Кількість
1	Ручка натягу	1	7	Плоска шайба М6 (1)	4
2	Болт з шестигранною головкою М8х28 (2)	2	8	Розвідний ключ	1
3	Плоска шайба М8 (2)	2	9	Вузол передньої ніжки	1
4	Торцевий ключ	1	10	Вузол педалі	1
5	Контргайка	2	11	Основна рама	1
6	Болт із шестигранною головкою М6х10(1)	4	12	Вузол задньої ніжки	1

ТЕХНІЧНЕ ЗАБЕЗПЕЧЕННЯ



1. Кільце натягу



2. Болт з шестигранною головкою М8х28 (2)



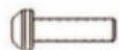
3. Плоска шайба М8



4. Торцевий ключ



5. Контргайка



6. Болт із шестигранною головкою М6х10



7. Плоска шайба М6



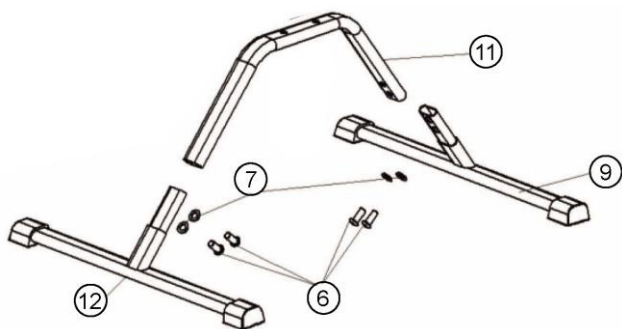
8. Розвідний ключ

ІНСТРУКЦІЇ ЗІ СКЛАДАННЯ

Крок 1:

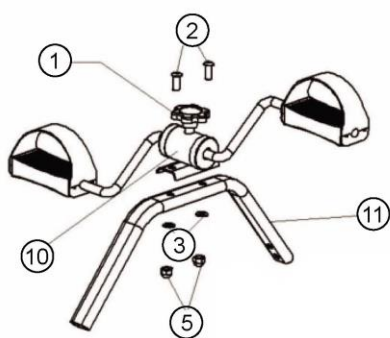
Вставте вузол передньої ніжки (9) в основну раму (11). Потім прикріпіть, встановивши два болти з шестигранною головкою (6) і дві плоскі шайби (7).

Вставте вузол задньої ніжки (12) в основну раму (11), потім прикріпіть, встановивши два комплекти болтів із шестигранною головкою (6) і дві плоскі шайби (7).

**Крок 2**

Прикріпіть вузол педалі (10) до основної рами (11), використовуючи два болти з шестигранною головкою (2), дві плоскі шайби (3) і дві контргайки (5).

Вставте ручку натягу (1) у вузол педалі (10).



GARLANDO SPA

Via Regione Piemonte, 32 - Zona Industriale D1

I 5068 - Pozzolo Formigaro (AL) - Italy

www.everfit.it - info@everfit.it