

WELLY-M

***ever-fit***

WELLY-M

**ІНСТРУКЦІЯ З ЕКСПЛУАТАЦІЇ**



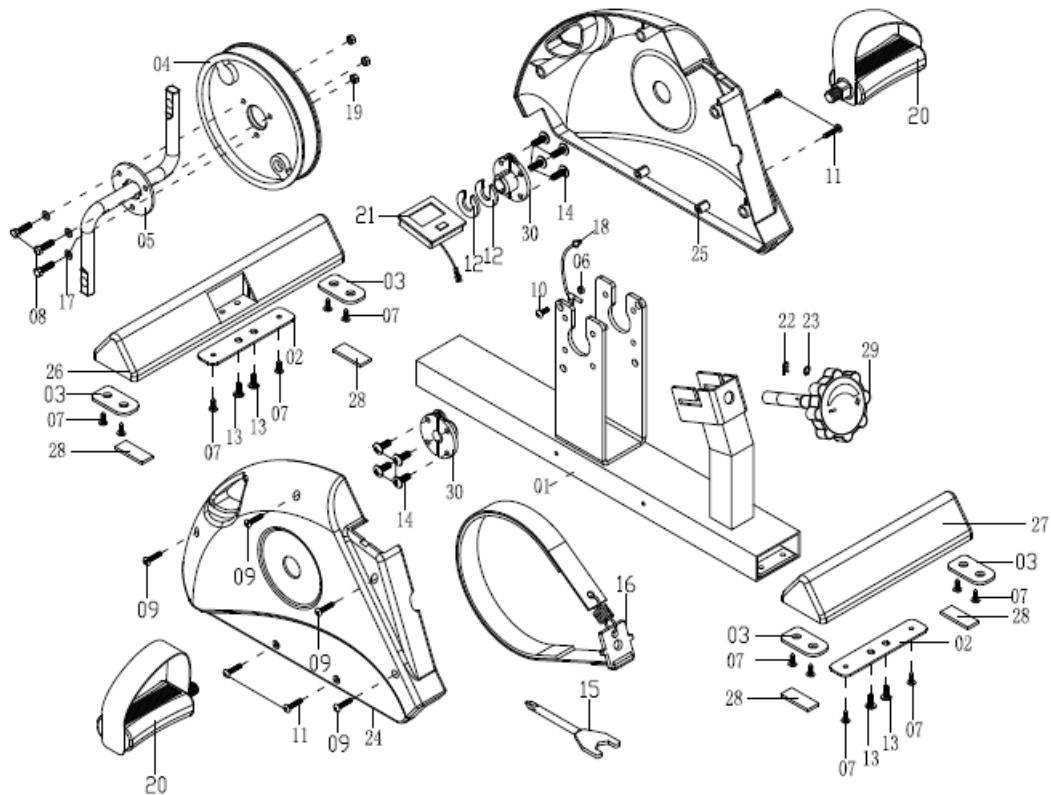
**СПИСОК ЧАСТИН**

| <b>НОМЕР ЧАСТИНИ</b> | <b>ОПИС</b>                                      | <b>КІЛЬКІСТЬ</b> |
|----------------------|--|------------------|
| 1                    | ОСНОВНА РАМА                                     | 1                |
| 2                    | ФІКСОВАНА СПОЛУЧНА ПЛАСТИНА                      | 2                |
| 3                    | РЕГУЛЮВАЛЬНА ПЛАСТИНА КОНТРОЛЮ НАТЯГУ            | 1                |
| 4                    | МАХОВИК  | 1                |
| 5                    | КРИВОШИП   | 1                |
| 6                    | РЕГУЛЮВАЛЬНИЙ БОЛТ                               | 1                |
| 7                    | РЕГУЛЮВАЛЬНА ГАЙКА                               | 1                |
| 8                    | ШЕСТИГРАННІ ГВИНТИ                               | 3                |
| 9                    | ШЕСТИГРАННІ ГВИНТИ                               | 1                |
| 10                   | ХРЕСТОВІ НАПІВГВИНТИ                             | 1                |
| 11                   | САМОРІЗНИЙ ГВИНТ ІЗ ХРЕСТОВОЮ ЗОНТИЧНОЮ ГОЛОВКОЮ | 4                |

## WELLY-M

|    |  |     |
|----|--|-----|
| 12 | САМОРИЗНИЙ ГВИНТ ІЗ ХРЕСТОВОЮ ЗОНТИЧНОЮ ГОЛОВКОЮ | 4   |
| 13 | ХРЕСТОПОДІБНИЙ ГВИНТ ІЗ ЗОНТИЧНОЮ ГОЛОВКОЮ       | 4   |
| 14 | ХРЕСТОПОДІБНИЙ ГВИНТ ІЗ ЗОНТИЧНОЮ ГОЛОВКОЮ       | 8   |
| 15 | ПЕРЕХРЕСНИЙ БІЧНИЙ ОПІР ЗОНТИЧНОЇ ГОЛОВКИ        | 1   |
| 16 | ГВИНТ ІЗ ПОТАЙНОЮ ГОЛОВКОЮ                       | 1   |
| 17 | ПЛОСКА ШАЙБА                                     | 3   |
| 18 | ДАТЧИК МАГНІТНИЙ                                 | 1   |
| 19 | НЕЙЛОНОВА ГАЙКА                                  | 4   |
| 20 | НЕЙЛОНОВА ГАЙКА                                  | 1   |
| 21 | ГАЙКА  | 1   |
| 22 | ФІКСОВАНИЙ ШТИФТ                                 | 1   |
| 23 | ЗАТИСКАЧ ТИПУ С                                  | 1   |
| 24 | КРИШКА ЛАНЦЮГА ЛІВА                              | 1   |
| 25 | КРИШКА ЛАНЦЮГА ПРАВА                             | 1   |
| 26 | ПЕРЕДНІЙ СТАБІЛІЗАТОР                            | 1   |
| 27 | ЗАДНІЙ СТАБІЛІЗАТОР                              | 1   |
| 28 | ВИРІВНЮЮЧА ПЛАСТИНА                              | 4   |
| 29 | РУЧКА НАТЯГУ                                     | 1   |
| 30 | ПРЯЖКА ДЛЯ КРИВОШИПА                             | 2   |
| 31 | ПРЯЖКА РЕМЕНЯ                                    | 1   |
| 32 | ВИГНУТА ШАЙБА                                    | 2   |
| 33 | МОНІТОР  | 1   |
| 34 | ПЕДАЛЬ ЛІВА/ПРАВА                                | 1/1 |
| 35 | РЕМІНЬ З КОМПЛЕКТОМ ПРУЖИН                       | 1   |
| 36 | КОМБІНОВАНИЙ КЛЮЧ                                | 1   |
| 37 | ШЕСТИГРАННІ ГВИНТИ                               | 1   |
| 38 | САМОНАРИЗНИЙ ГВИНТ                               | 4   |
| 39 | САМОНАРИЗНИЙ ГВИНТ                               | 8   |
| 40 | ГАЙКА  | 1   |
| 41 | УЩІЛЬНЕННЯ КРИШКИ СТАБІЛІЗАТОРА                  | 4   |

WELLY-M



КОМПОНЕНТИ WELLY-M

| НОМЕР | REF-КОД   | ОПИС                               | КІЛЬКІСТЬ |
|-------|-----------|------------------------------------|-----------|
| 01    | WELLM-001 | ОСНОВНА РАМА                       | 1         |
| 02    | WELLM-002 | ФІКСОВАНА СПОЛУЧНА ПЛАСТИНА        | 2         |
| 03    | WELLM-003 | УЩІЛНЕННЯ КРИШКИ СТАБІЛІЗАТОРА     | 4         |
| 04    | WELLM-004 | МАХОВИК                            | 1         |
| 05    | WELLM-005 | КРИВОШИП                           | 1         |
| 06    | WELLM-006 | РЕГУЛЮВАЛЬНИЙ БОЛТ                 | 1         |
| 07    | WELLM-007 | РЕГУЛЮВАЛЬНА ГАЙКА                 | 12        |
| 08    | WELLM-008 | БОЛТ З ШЕСТИГРАННОЮ ГОЛОВКОЮ М6*20 | 3         |
| 09    | WELLM-009 | САМОНАРІЗНИЙ ГВИНТ М6*20           | 4         |
| 10    | WELLM-010 | ГВИНТ М4*10                        | 1         |
| 11    | WELLM-011 | ГВИНТ М4*25                        | 4         |
| 12    | WELLM-012 | ВИГНУТА ШАЙБА                      | 2         |
| 13    | WELLM-013 | ГВИНТ М5*15                        | 4         |
| 14    | WELLM-014 | ГВИНТ М6*10                        | 8         |
| 15    | WELLM-015 | КОМБІНОВАНИЙ КЛЮЧ                  | 1         |
| 16    | WELLM-016 | РЕМІНЬ З КОМПЛЕКТОМ ПРУЖИН         | 1         |
| 17    | WELLM-017 | ПЛОСКА ШАЙБА                       | 3         |
| 18    | WELLM-018 | ПРОВІД ДАТЧИКА                     | 1         |
| 19    | WELLM-019 | НЕЙЛОНОВА ГАЙКА                    | 3         |
| 20    | WELLM-020 | ПЕДАЛЬ ЛІВА І ПРАВА                | 1 & 1     |
| 21    | WELLM-021 | МОНІТОР                            | 1         |
| 22    | WELLM-022 | ФІКСОВАНИЙ ШТИФТ                   | 1         |
| 23    | WELLM-023 | С-ЗАТИСКАЧ                         | 1         |
| 24    | WELLM-024 | КРИШКА ЛАНЦЮГА ЛІВА                | 1         |
| 25    | WELLM-025 | КРИШКА ЛАНЦЮГА ПРАВА               | 1         |

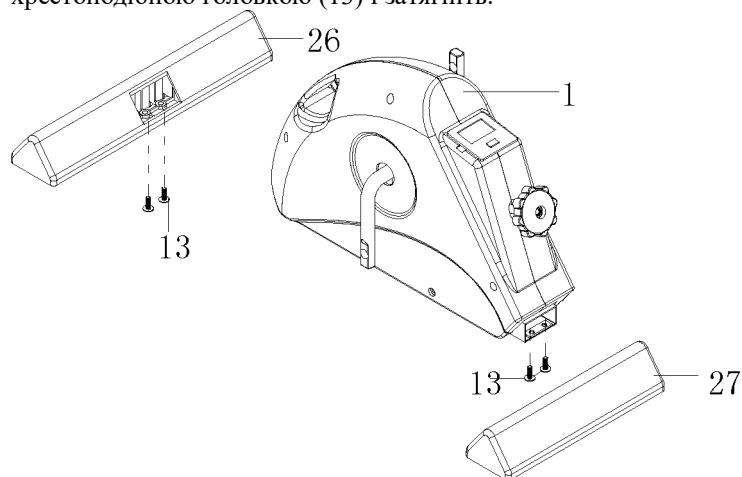
## WELLY-M

|    |           |                       |   |
|----|-----------|-----------------------|---|
| 26 | WELLM-026 | ПЕРЕДНІЙ СТАБІЛІЗАТОР | 1 |
| 27 | WELLM-027 | ЗАДНІЙ СТАБІЛІЗАТОР   | 1 |
| 28 | WELLM-028 | ПРОКЛАДКА EVA         | 4 |
| 29 | WELLM-029 | РУЧКА НАТЯГУ          | 1 |
| 30 | WELLM-030 | ПРЯЖКА ДЛІЯ КРИВОШИПА | 2 |

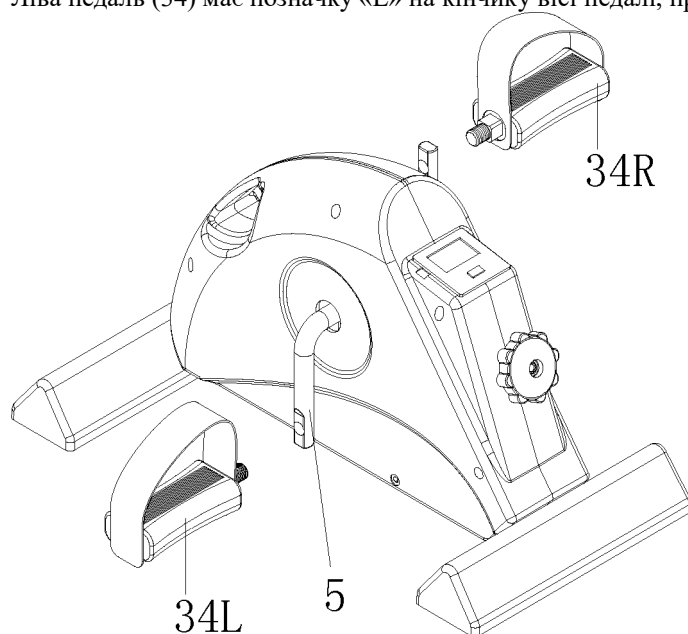
### **КРОКИ СКЛАДАННЯ**

1. Прикріпіть передній стабілізатор (26) до основного корпусу (1) за допомогою 2 комплектів гвинтів із хрестоподібною голівкою (13) і затягніть.

Прикріпіть задній стабілізатор (27) до основного корпусу (1) за допомогою 2 комплектів гвинтів із хрестоподібною голівкою (13) і затягніть.



2. Права педаль (34) має позначку «R» на кінчику вісі педалі. Приєднайте до відповідного кривошипу (5). Ліва педаль (34) має позначку «L» на кінчику вісі педалі, прикріпіть її до відповідного кривошипу (5).



### **ІНСТРУКЦІЇ ДО КОМП'ЮТЕРУ**

Щоб активувати РК-дисплей, натисніть червону кнопку дисплея або поверніть педалі. (Дисплей також увімкнеться, зазвичай при переміщенні педалей вперед).

## WELLY-M



Після натискання червоної кнопки дисплея з'являться такі функції:

>**SCAN**→ Сканування з'явиться в нижньому лівому куті дисплея після натискання.

>**TIME**→ Час відображає фактичні хвилини та секунди, протягом яких педалі рухалися. Коли таймер призупинено, ліворуч на дисплеї з'явиться STOP.

>**COUNT**→ Відображає кількість виконаних обертів на 360 градусів протягом сеансу.

>**CAL**→ Показує приблизну кількість спалених калорій під час обертання педалей.

>**TTR**→ Total Time Rotated показує кількість завершених обертів на 360 градусів, здійснених протягом кількох сеансів.

**RESET:** скинути всю статистику (за винятком загальної кількості, яка залишиться в пам'яті), натиснувши та утримуючи червону кнопку дисплея протягом 4 секунд.

**ЗАМІНА БАТАРЕЇ:** Для дисплея використовується 1 батарея AAA 1,5 В.



GARLANDO SPA

Via Regione Piemonte, 32 - Zona Industriale D1  
15068 - Pozzolo Formigaro (AL) - Italy  
[www.everfit.it](http://www.everfit.it) - [info@everfit.it](mailto:info@everfit.it)