

EXPERIENCE PLUS

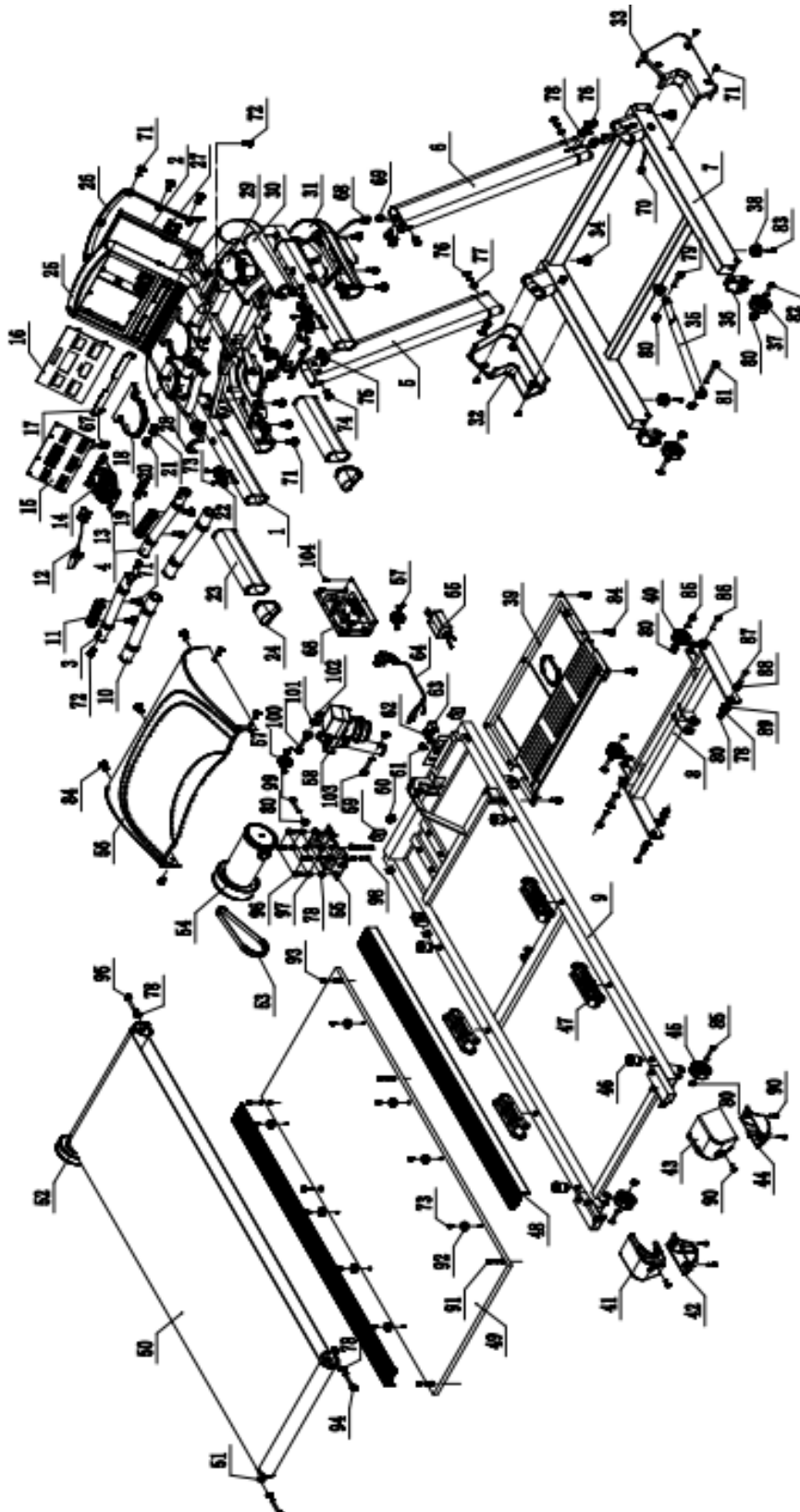
TORRAX
FITNESS IN MOTION

EXPERIENCE PLUS
Інструкція з експлуатації



APP READY 3.0

СХЕМА В РОЗІБРАНІЙ ВИГЛЯДІ



СПИСОК ДЕТАЛЕЙ

№ ДЕТАЛІ	НАЗВА ДЕТАЛІ	КІЛЬКІСТЬ
1	Ручна рама	1

EXPERIENCE PLUS

2	Опорна рама консолі	1
3	Ліва трубка серцевого ритму	1
4	Права трубка серцевого ритму	1
5	Ліва стойка	1
6	Права стойка	1
7	Основна рама	1
8	Рама нахилу	1
9	Каркас бігового полотна	1
10	Поролонова трубка серцевого пульсу	2
11	Датчик серцевого ритму	2
12	Ключ безпеки	2
13	Приладова дошка Start/stop	1
14	Головна приладова дошка	1
15	Панель відображення дошки	1
16	Пластикова панель	1
17	Газетна рамка	1
18	Прозора кришка	1
19	Зовнішня пластикова рама START/STOP	1
20	Гелієва кнопка START	1
21	Гелієва кнопка STOP	1
22	Швидка кнопка керма	2
23	Поролонова ручка	2
24	Ковпачок ручки	2
25	Верхнє покриття для дисплея консолі	1
26	Нижнє покриття для дисплея консолі	1
27	Гучномовець	2
28	Ліва чашка	1
29	Права чашка	1
30	Верхнє покриття для основного корпусу консолі	1
31	Нижнє покриття для основного корпусу консолі	1
32	Захисна кришка лівої стойки	1
33	Захисна кришка правої стойки	2
34	Плоска рама базового корпусу	1
35	Амортизатор	2
36	Каркас рухомого колеса	2
37	Рухоме колесо базової рами	2
38	Гумова подушечка базової рами	1
39	Піддон двигуна	2

EXPERIENCE PLUS

40	Рухоме колесо рами нахилу	2
41	Ліва заглушка	1
42	Кришка для опорного колеса (ліва)	1
43	Права заглушка	1
44	Кришка для опорного колеса (права)	2
45	Опорне колесо корпусу бігової платформи	2
46	Фіксуєча прокладка бігової платформи	2
47	Гелієва прокладка	4
48	Бічна рейка	1
49	Бігова платформа	1
50	Бігова стрічка	1
51	Задній ролик	1
52	Передній ролик	1
53	Ремінь двигуна	1
54	Двигун	1
55	Корпус двигуна	1
56	Кришка двигуна	1
57	Магнітне кільце	1
58	Двигун нахилу	1
59	Передня кришка для рами платформи	2
60	Кришка регулятора двигуна	1
61	Прокладка силового дроту	1
62	Плавкий запобіжник	1
63	Перемикач живлення	1
64	Силовий кабель	1
65	Фільтр	1
66	Приладова дошка	1
67	З'єднувальний кабель верхньої частини консолі	1
68	З'єднувальний кабель корпусу консолі	1
69	З'єднувальний кабель стойки	1
70	З'єднувальний кабель основної рами	1
71	Гвинт ST4.2*15	30
72	Болт з шестигранною головкою M8*15	4
73	Гвинт ST4.2*15	12
74	Болт з шестигранною головкою M8*25	2
75	Болт з шестигранною головкою M8*20	4
76	Болт з шестигранною головкою M8*20	6

EXPERIENCE PLUS

77	Дугова шайба Ф8	2
78	Шайба Ф8	15
79	Болт з шестигранною головкою М8*35	1
80	Стопорна гайка М8	9
81	Болт з шестигранною головкою М8*45	1
82	Болт з шестигранною головкою М8*50	2
83	Гвинт ST4.2*20	2
84	Гвинт ST4.8*16	14
85	Болт з шестигранною головкою М8*40	4
86	Болт з шестигранною головкою М10*80	2
87	Болт з шестигранною головкою М8*30	2
88	Втулка з'єднувального валу похилої рами	2
89	Пластикова шайба	2
90	Гвинт ST4.2*15	6
91	Болт з шестигранною головкою М8*65	2
92	Прокладка бічної рейки	8
93	Болт з шестигранною головкою М8*25	2
94	Болт з шестигранною головкою М8*80	2
95	Болт з шестигранною головкою М8*55	4
96	Болт з шестигранною головкою М8*20	4
97	Пружинна шайба Ф8	6
98	Болт М8*12	2
99	Болт з шестигранною головкою М8*70	1
100	Болт з шестигранною головкою М10*50	1
101	Пластикова шайба Ф13	2
102	Стопорна гайка М10	1
103	Болт з шестигранною головкою М10*60	8
104	Гвинт ST4.2*12	

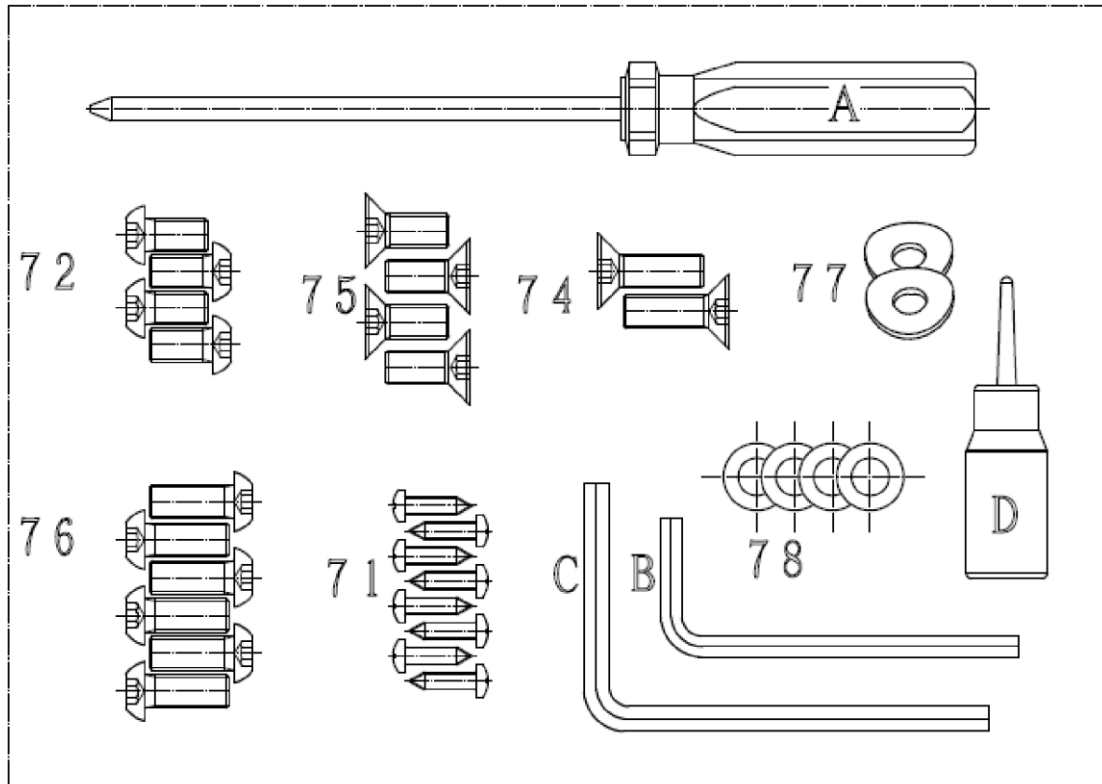
СХЕМА ПОРІВНЯННЯ ОБЛАДНАННЯ

Для вашої зручності ми визначили обладнання, яке використовується в складі цього продукту. Наведена нижче схема допоможе вам визначити предмети, які можуть бути незнайомими для вас.

№	ОПИС	КІЛЬКІСТЬ
71	Гвинт ST4.2*15	8
72	Болт з шестигранною головкою М8*15	4
74	Болт з шестигранною головкою М8*25	2
75	Болт з шестигранною головкою М8*20	4
76	Болт з шестигранною головкою М8*20	6
77	Дугова шайба Ф8	2

EXPERIENCE PLUS

78	Шайба Ф8	4
A	ВИКРУТКА	1
B	Торцевий ключ на 5 мм	1
C	Торцевий ключ на 6 мм	1
D	Мастильний матеріал	1



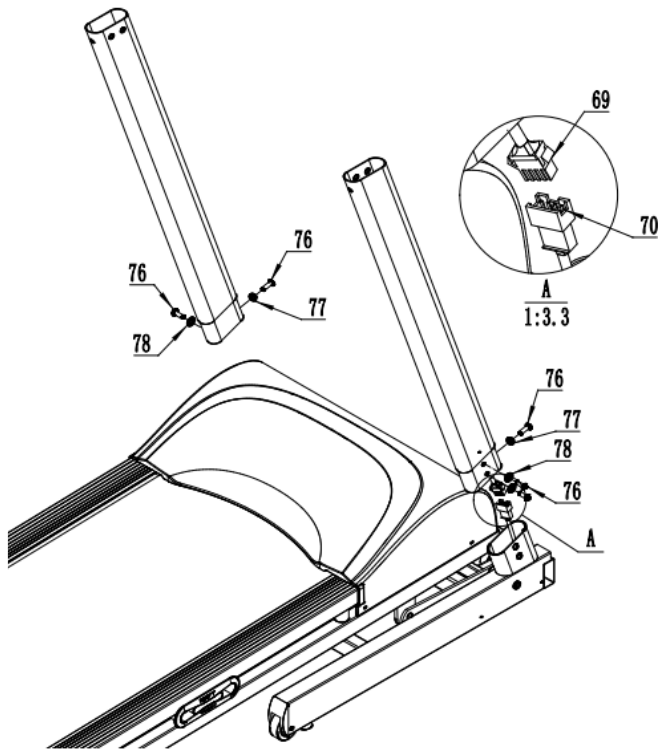
ІНСТРУКЦІЯ З МОНТАЖУ:

ПОПЕРЕДЖЕННЯ: Будь ласка, надіньте усі гвинти, шайби та болти, а потім затягніть їх.

КРОК 1:

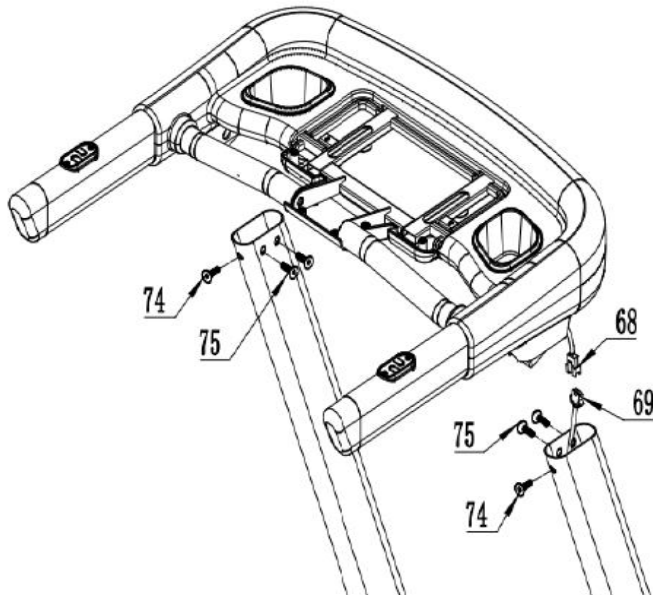
Спочатку під'єднайте з'єднувальний провід базової рами та з'єднувальний провід стойки.

Закріпіть стойку на базовій рамі за допомогою гвинта з шестигранною головкою М8*20 (76), дугової шайби Ф8 (77) та шайби Ф8 (78).



КРОК 2:

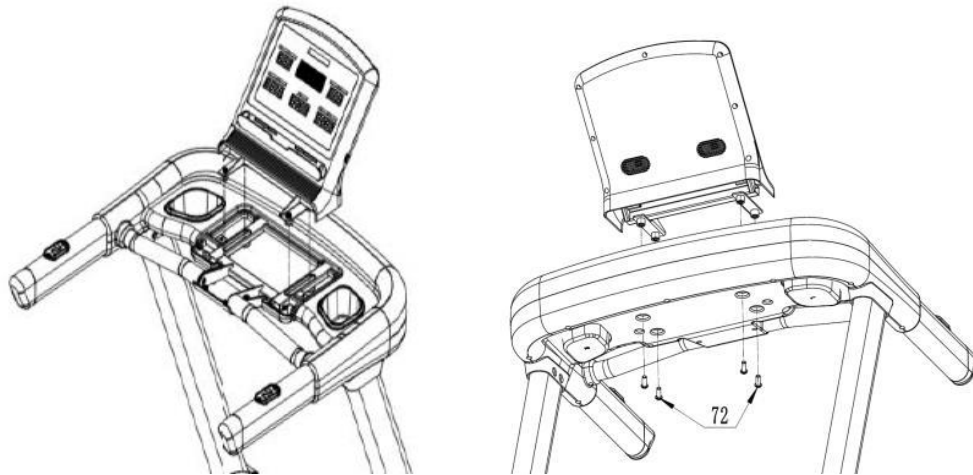
Спочатку під'єднайте з'єднувальний провід рами консолі та з'єднувальний провід стойки. Закріпіть консоль на стойці за допомогою гвинта з шестигранною головкою M8*25 (74) і болта з шестигранною головкою M8*20 (75).



КРОК 3 А:

Закріпіть верх консолі на рамі консолі за допомогою шестигранного болта 72 M8*15.

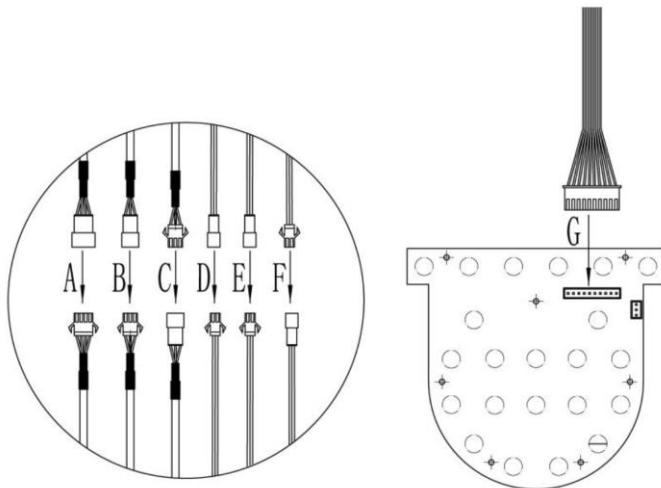
EXPERIENCE PLUS



КРОК 3 В:

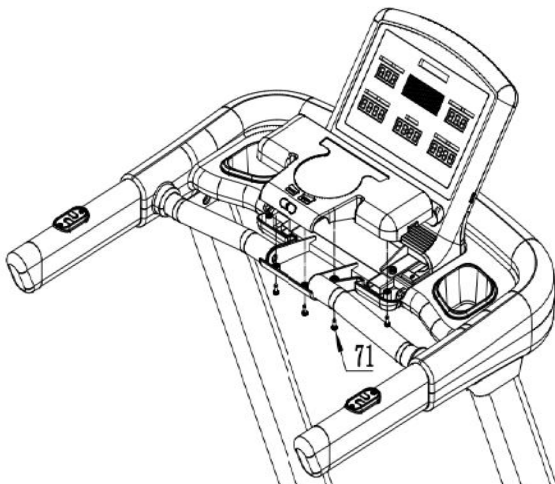
Під'єднайте всі кабелі.

- A. Основний з'єднувальний кабель
- B. Кабель кнопки нахилу керма
- C. Кабель кнопки швидкості керма
- D. Пульсовий кабель
- E. Пульсовий кабель
- F. Кабель ключа безпеки
- G. Кабель кабіни



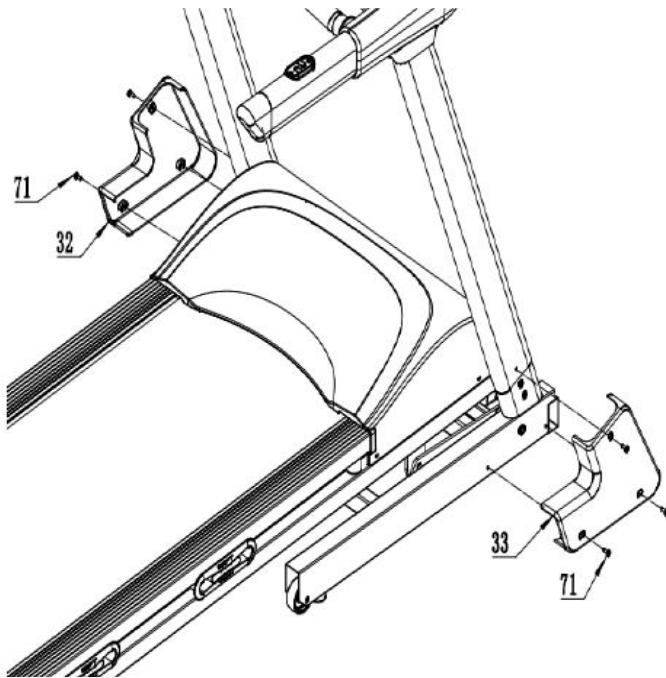
КРОК 3 С:

Закріпіть гвинт 71 ST4.2*15.



КРОК 4:

Закріпіть захисну кришку стойки базової рами за допомогою гвинта ST4.2 * 15 71.



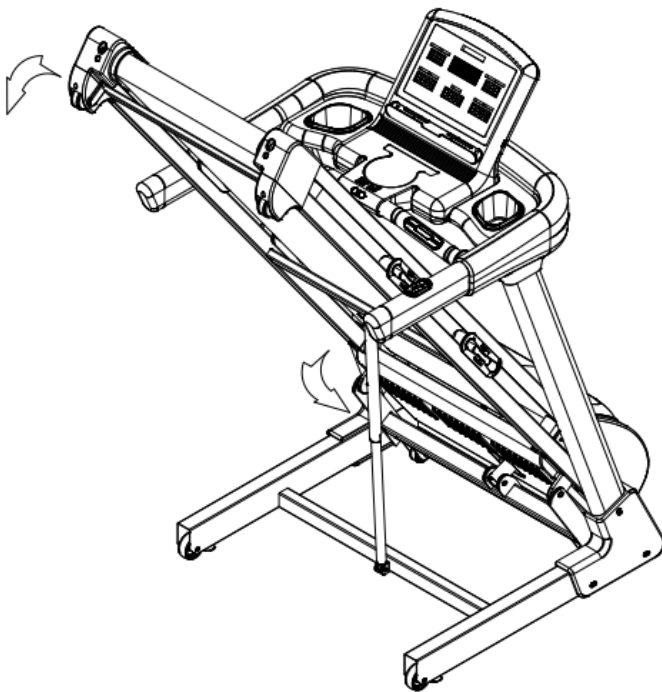
Ілюстрація складання:

Щоб розкласти бігову доріжку:

Ілюстрація складання.

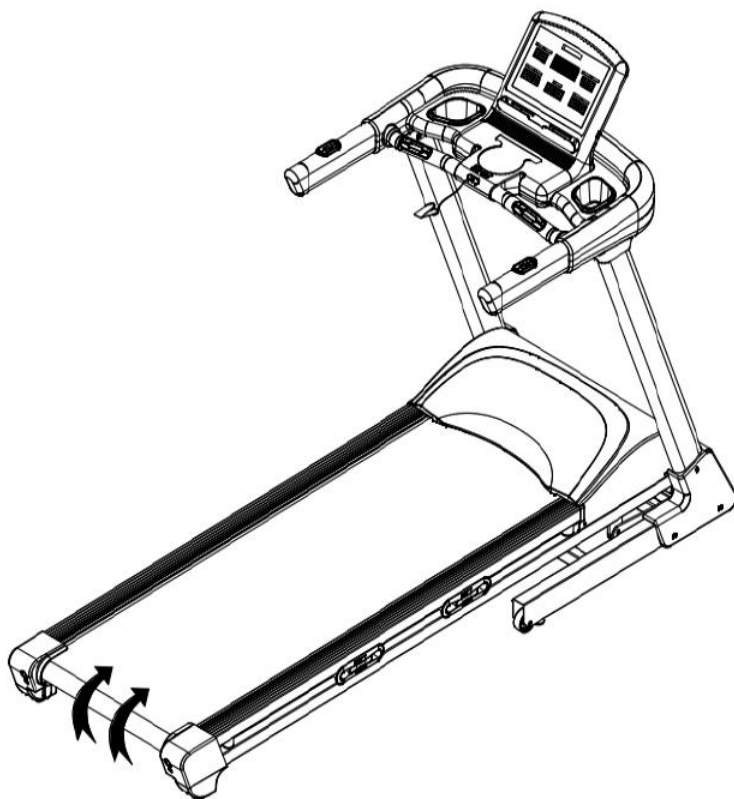
Щоб опустити бігову доріжку:

1. Вдарте по регулятору тяги.
2. Візьміться за верхні торцеві кришки та повільно потягніть бігову доріжку в напрямку землі.



Щоб скласти бігову доріжку:

Обома руками тримайте нижні торцеві кришки та підніміть бігову доріжку.



ЕКСПЛУАТАЦІЯ КОМП'ЮТЕРА

Операції

1. Функція

а) Ручна програма

Запустіть відразу після натискання запуску.

б) Цільова програма

Натисніть кнопку цілі, щоб налаштувати зворотний відлік для налаштування цільового часу, дистанції, калорій і кількості кроків.

с) Фіксована програма (P01~P24)

Натисніть PROGRAM, щоб вибрати програму, використовуйте стрілки вгору/вниз, щоб прокрутити список. Можна використовувати 24 програми, щоб вибрати та налаштувати тривалість (за замовчуванням 99 хвилин), від 5 хвилин до 99 хвилин.

24 процедури наступні:

- 6 - змінюється тільки швидкість
- 12 швидкостей і підйомів - змінюються всі
- 6 - змінюються тільки вгору та вниз

д) Режим користувача

Режим користувача U1~U4, ручне введення часу, швидкості та підйому.

е) HRC

Встановлені 4 програми HRC (HRC1, HRC2, HRC3, HRC4), можна налаштувати час, вік, вагу, а також відобразити максимальний серцевий ритм поточної програми.

Максимальна частота серцевих скорочень розраховується як вік 220, і користувач може регулювати її за допомогою стрілок вгору та вниз.

HRC1: 60% максимально

HRC2: 70% максимально

HRC3: 80% максимально

HRC4: 90% максимально

У режимі HRC бігова доріжка визначатиме частоту серцевих скорочень лише через нагрудний ремінь.

ф) Тілесний жир

Вимірювання відсотка жиру в організмі

2. Операція

Переконайтеся, що ключ безпеки вставлений правильно, інакше відобразиться консоль.

а) Начальна загрузка

Після вставлення ключа безпеки увімкніть живлення, на консолі відобразиться номер версії та значення TOTAL. Потім режим очікування, програма за замовчуванням: ручний режим

Почніть 1,0 км/год-0,0 підйом, користувач може вільно змінювати швидкість/підйом, максимальний час за замовчуванням становить 99 хвилин.

б) Початок бігу

Після встановлення режиму очікування або програми натисніть **Start**, зробіть зворотний відлік через 3-2-1 (3 с), а потім почніть бігати.

в) Припинення бігу

Під час роботи натисніть **Stop**, двигун і двигун підйому зупиняються.

Коли користувач вперше натискає кнопку **Stop**, бігова доріжка зупиняється та і знаходиться в режимі утримання протягом 2 хвилин, потім вона автоматично зупиняється, а показники скидається на 0,0, тобто відбувається **Reset**.

Якщо двічі натиснути **Stop**, бігова доріжка зупиниться, підніметься до 0,0 та обнулить дані.

Коли запобіжний вимикач від'єднано, швидкість повертається до нуля. Нахил зберігається.

Коли запобіжний вимикач знову підключається, нахил повертається до нуля.

д) Налаштування швидкості

Під час бігу натисніть швидкість **speed +/-**, щоб збільшити/зменшити швидкість на 0,1, діапазон налаштування швидкості 1 – максимальна швидкість, кнопки швидкого доступу <3>, <6>, <9>, <12>, <15> безпосередньо налаштовують швидкість.

е) Налаштування підйому

Під час бігу натисніть кнопку **lift +/-**, щоб збільшити/зменшити lift 1, діапазон регулювання підйому становить 0-15, кнопки швидкого доступу <3>, <6>, <9>, <12>, <15> безпосередньо налаштовують підйом.

ф) Налаштування цільової програми

У режимі очікування після натискання **TARGET** у матричному вікні за замовчуванням відобразиться ЧАС.

Натискайте кнопку **MODE**, щоб циклічно переходити між часом, дистанцією, калоріями та кроками, поки блимає поточне вікно; використовуйте кнопку **speed +/-**, щоб налаштувати параметри блимаючого вікна, і натисніть **ENTER** для підтвердження після завершення налаштування параметрів. Після збереження налаштувань натисніть **START**, а потім запустіть поточне значення, підтвержене **ENTER**.

Цільовий час: значення за замовчуванням 30:00; діапазон 5:00-99:00; перша передача = 1 хвилина.

Цільова кількість калорій: значення за замовчуванням 50; діапазон 10-990; рівень 1 = 10 калорій.

Цільова кількість кроків: за замовчуванням 4000; діапазон 1000-9900; перша передача = 100 кроків.

Під час процесу налаштування натисніть **START**, щоб почати біг, зворотний відлік досягне 0,0, і бігова доріжка зупиниться.

г) Налаштування фіксованої програми

У режимі очікування натисніть **PROGRAMS**; вікно [ПУЛЬС] відображається блимаючим, відображається номер програми та діаграма програми на великій точковій матриці посередині. У цей час безпосередньо натисніть **lift +/-** до сторінки P1—P24 (ви також можете натиснути кнопку **PROG** сторінка P1-P24); якщо вам потрібно налаштувати час; натисніть **ENTER**, щоб увійти у вікно налаштування часу (час за замовчуванням 30:00 хвилин), діапазон становить 5:00-99:00 хвилин, використовуйте **speed +/-**, щоб налаштувати значення. Slope (нахил) і speed (швидкість) все ще можна регулювати під час бігу, і вихідне значення програми буде відновлено в наступному сегменті після налаштування.

h) Налаштування HRC

Натисніть **HRC** у режимі очікування.

Якщо ви хочете вибрати програми H1-H4, натисніть **Ascend Plus** або **Subtract**, щоб гортати сторінки H1-H4 (ви також можете натиснути кнопку **HRC**, щоб гортати сторінки), і натисніть кнопку **ENTER**, щоб увійти в інтерфейс налаштування.

• Щоб налаштувати значення, натисніть **ENTER**.

1) Налаштуйте час, значення за замовчуванням 30 хвилин, діапазон 5-99 хвилин - потім натисніть **Enter**.

2) Натисніть **ENTER**, щоб налаштувати вік, значення за замовчуванням 40, діапазон 16-65, а потім натисніть **Enter**.

3) Натисніть **ENTER**, налаштуйте вагу, значення за замовчуванням 68 кг, діапазон 40-130 кг - потім натисніть **Enter**.

4) Рекомендована ціль відобразиться у вікні частоти серцевих скорочень, і користувач може використовувати кнопки швидкості плюс і мінус, щоб змінити значення, потім натисніть **Enter**. Натисніть **START**, бігова доріжка почне працювати, швидкість за замовчуванням становить 1 км/год, і у вікні часу буде показано значення за замовчуванням 30 або налаштований час.

Коли відлік часу досягає нуля, бігова доріжка зупиняється.

Програма HRC застосовується лише до нагрудного ремня, а швидкість і підйом регулюватимуться відповідно до поточної частоти серцевих скорочень у порівнянні з цільовою частотою серцевих скорочень.

• Співвідношення зміни швидкості

A: Змініть частоту, HRC визначає частоту серцевих скорочень кожні 30 секунд (частота серцевих скорочень завжди відображається).

B: Якщо частота серцевих скорочень користувача нижча за цільову частоту серцевих скорочень на 30 ударів/хв, швидкість збільшиться на 2,0 км/год.

C: Якщо частота серцевих скорочень користувача на 6-29 ударів/хв нижче цільової частоти серцевих скорочень, швидкість збільшиться на 1,0 км/год.

D: Якщо частота серцевих скорочень користувача перевищує цільову на 30 ударів/хв, швидкість зменшиться на 2,0 км/год.

E: Якщо частота серцевих скорочень користувача на 6-29 ударів/хв перевищує цільову частоту серцевих скорочень, швидкість зменшиться на 1,0 км/год.

F: Якщо частота серцевих скорочень користувача вища або нижча за цільову частоту серцевих скорочень 0–5 ударів на хвилину, швидкість залишається незмінною.

G. У наступних ситуаціях швидкість зменшиться до мінімуму, біг триватиме на найнижчій швидкості протягом 15 секунд, а потім зупиниться та подаватиме звуковий сигнал один раз на секунду:

- Частота серцевих скорочень визначається кожні 30 секунд, якщо частота серцевих скорочень не визначається двічі поспіль.
- На швидкості 1 км/год частота серцевих скорочень під час тренування перевищує цільову частоту серцевих скорочень, що призводить до сповільнення.
- Коли пульс перевищує (220 років).
- При швидкості понад 1 км/год уповільнення не може бути менше 1 км/год. Наприклад, мінімальна швидкість бігової доріжки становить 1 км/год, а при бігу зі швидкістю 1,6 км/год пульс сповільнюється на 1,0 (2,0) км/год, а потім сповільнюється до 1 км/год.

Нахил не контролюється частотою серцевих скорочень і може регулюватися вручну.

- Початкова швидкість становить 1 км/год, а пульс не використовується протягом 1 хвилини перед бігом.

Також доступне ручне регулювання швидкості та нахилу. Коригування стосуватиметься поточних 30 сегментів. Після переходу до наступного кроку значення швидкості/нахилу відповідатиме правилам HRC. Натисніть кнопку **mode**, і користувач зможе зупинити HRC і запустити ручну програму.

i) Налаштування [USER].

У режимі очікування натисніть кнопку **USER**, щоб вибрати U1—U4, і натисніть **ENTER**, щоб налаштувати час. Нижче наведено спосіб налаштування 30-сегментних даних програми USER.

1) Натисніть **ENTER**, щоб увійти до вікна часу (вікно має блимати), налаштуйте час за допомогою **speed +/-**, натисніть кнопку **ENTER**, щоб увійти у матричне вікно 30-сегментного програмування (швидкість за замовчуванням 1,0, нахил за замовчуванням 0), налаштуйте значення швидкості з плюсом і мінусом швидкості; Використовуйте **slope +/-**, щоб відрегулювати значення нахилу, після налаштування кожного розділу матричного вікна натисніть **ENTER**, щоб перейти до наступного розділу налаштування.

2) Другий крок блимає – повторіть усі 30 кроків.

3) Після налаштування всіх 30-сегментних програм натисніть **ENTER**, щоб повернутися до стану блимання імені USER, що вказує на те, що всі дані були записані. У цей час ви можете натиснути **ENTER**, щоб налаштувати час роботи. Ви також можете безпосередньо натиснути **START**, щоб почати біг. Зворотний відлік при 0:00, бігова доріжка зупиняється.

j) Тестовий режим [Body Fat].

1) Натисніть **BODY FAT** в режимі очікування, щоб увійти в режим вимірювання жиру.

Відображення вікна часу: gender (стать), значення за замовчуванням: S-1, діапазон налаштувань: 1-2, 1 = чоловік, 2 = жінка.

Відображення вікна енергії: age (вік), значення за замовчуванням: 25 років, діапазон налаштувань: 10-99 років.

Відображення вікна нахилу: height (висота), значення за замовчуванням: 170 см, діапазон налаштування 100-220 см.

EXPERIENCE PLUS

Відображення кількості кроків у вікні: weight (вага), значення за замовчуванням: 70 кг, діапазон налаштування 20-150 кг.

2) Натисніть **ENTER**, щоб увійти в налаштування, використовуйте кнопку швидкості **speed +/-**, щоб налаштувати статть, вік, зріст і вагу.

3) Після налаштування параметрів натисніть **ENTER**, і у вікні матриці відобразиться 0,0.

4) У цей час покладіть руки на датчик частоти пульсу, вікно матриці відобразить вимірне значення жиру в організмі через 8 секунд.

к) Фіксовані програмні діаграми:

TIME MODE	1	2	3	4	5	6	7	8	9	10	11	12	13	14	15	16	17	18	19	20	21	22	23	24	25	26	27	28	29	30	
P-01 SPD	1	3	3	4	5	5	4	4	3	3	2	3	3	4	5	5	4	4	3	3	3	3	4	5	5	4	4	3	3	1	
P-02 SPD	2	4	6	6	6	5	4	4	4	3	3	4	6	6	6	5	4	4	4	3	4	6	6	6	6	5	4	4	4	3	2
P-03 SPD	2	4	6	7	7	6	6	5	5	3	4	6	7	7	6	6	5	5	3	4	6	7	7	6	6	5	5	4	3	2	
P-04 SPD	2	4	6	8	6	6	5	5	4	4	3	4	6	8	6	6	5	5	4	4	3	4	6	8	6	6	5	5	3	2	
P-05 SPD	3	4	6	8	10	8	6	6	5	5	4	4	6	8	10	8	6	6	5	5	4	4	6	8	10	8	6	5	3	2	
P-06 SPD	3	4	6	8	10	12	10	8	6	5	4	6	8	10	12	10	8	6	5	4	6	8	10	12	10	8	6	5	3	2	
P-07 spd	1	3	3	4	5	5	4	4	3	3	2	3	3	4	5	5	4	4	3	3	3	3	4	5	5	4	4	3	3	1	
inc	0	3	3	4	4	6	6	4	4	3	0	3	3	4	4	6	6	4	4	0	3	3	4	4	6	6	4	4	3	0	
P-08 spd	2	4	6	6	6	5	4	4	4	3	3	4	6	6	6	5	4	4	4	3	4	6	6	6	6	5	4	4	4	3	2
inc	0	3	3	5	5	6	6	5	5	3	1	3	3	4	4	6	6	4	4	0	3	3	4	4	6	6	4	4	3	0	
P-09 spd	2	4	6	6	6	5	4	4	3	3	4	6	6	6	5	4	4	4	4	3	4	6	6	6	6	5	4	4	4	3	2
inc	3	5	3	5	9	4	2	4	6	8	10	10	5	5	5	4	4	6	7	8	7	4	4	4	5	7	7	6	4	0	
P-10 spd	2	4	6	7	7	6	6	5	5	3	4	6	7	7	6	6	5	5	3	4	6	7	7	6	6	5	5	4	3	2	
inc	5	4	4	3	3	4	4	3	3	10	8	6	6	4	3	4	5	6	10	8	6	3	3	5	5	3	3	5	4	0	
P-11 spd	2	4	6	7	7	6	6	5	5	3	4	6	7	7	6	6	5	5	3	4	6	7	7	6	6	5	5	4	3	2	
inc	7	5	4	3	4	5	5	4	4	8	7	9	9	5	5	4	6	6	8	7	6	6	3	3	4	6	6	4	4	0	
P-12 spd	2	4	6	8	6	6	5	5	4	4	3	4	6	8	6	6	5	5	4	4	3	4	6	8	6	6	5	5	3	2	
inc	6	4	4	3	4	4	5	6	7	7	10	8	6	5	6	7	9	7	8	10	10	8	6	5	7	7	10	8	5	0	
P-13 spd	2	4	6	8	6	6	5	5	4	4	3	4	6	8	6	6	5	5	4	4	3	4	6	8	6	6	5	5	3	2	
inc	5	7	7	5	7	4	6	6	7	8	10	10	3	3	5	5	7	7	8	8	10	8	6	4	6	6	8	8	10	0	
P-14 spd	3	4	6	8	10	8	6	6	5	5	4	4	6	8	10	8	6	6	5	5	4	4	6	8	10	8	6	5	3	2	
inc	5	4	4	3	3	4	5	5	8	10	8	8	6	4	3	4	6	6	8	8	10	10	8	4	3	4	8	8	10	0	
P-15 spd	3	4	6	8	10	8	6	6	5	5	4	4	6	8	10	8	6	6	5	5	4	4	6	8	10	8	6	5	3	2	
inc	6	5	6	5	4	6	8	8	9	9	10	10	6	5	4	5	6	6	8	8	10	10	6	5	4	6	8	8	10	0	
P-16 spd	3	4	6	7	8	10	8	6	5	3	4	6	7	7	6	6	5	5	3	4	6	7	7	6	6	5	5	4	3	2	
inc	8	8	6	5	6	5	6	8	8	10	10	8	6	4	6	6	8	8	10	8	6	5	5	8	6	8	10	10	12	0	
P-17 spd	3	4	6	8	10	12	10	8	6	5	4	6	8	10	12	10	8	6	5	4	6	8	10	12	10	8	6	5	3	2	
inc	8	8	6	5	4	3	4	5	6	6	10	6	6	4	3	4	6	8	10	12	10	8	4	3	4	6	8	10	12	0	
P-18 spd	3	4	6	8	10	12	10	8	6	5	4	6	8	10	12	10	8	6	5	4	6	8	10	12	10	8	6	5	3	2	
inc	10	9	8	7	6	5	6	7	8	10	12	8	7	6	5	6	7	8	10	12	10	8	6	5	6	7	8	10	12	0	
P-19 INC	0	3	3	4	4	6	6	4	4	3	0	3	3	4	4	6	6	4	4	0	3	3	4	4	6	6	4	4	3	0	
P-20 INC	3	5	3	5	9	4	2	4	6	8	10	10	5	5	5	4	4	6	7	8	7	4	4	4	5	7	7	6	4	0	
P-21 INC	5	4	4	3	3	4	4	3	3	10	8	6	6	4	3	4	5	6	10	8	6	3	3	5	5	3	3	5	4	0	
P-22 INC	6	5	6	5	4	6	8	8	9	9	10	10	6	5	4	5	6	6	8	8	10	10	6	5	4	6	8	8	10	0	
P-23 INC	8	8	6	5	4	6	6	8	6	10	10	8	6	4	6	6	8	8	10	8	6	5	5	8	6	8	10	10	12	0	
P-24 INC	10	9	8	7	6	5	6	7	8	10	12	8	7	6	5	6	7	8	10	12	10	8	6	5	6	7	8	10	12	0	

м) Музика Bluetooth

Увімкніть Bluetooth на телефоні, щоб створити пару з пристроєм Bluetooth в цьому тренажері. Після успішного підключення використовуйте телефон для відтворення музики.

ОБСЛУГОВУВАННЯ

Правильний догляд дуже важливий для того, щоб ваша бігова доріжка завжди була у відмінному робочому стані. Неналежне обслуговування може спричинити пошкодження або скоротити термін служби вашої бігової доріжки та перевищити ОБМЕЖЕНУ ГАРАНТІЮ.

1. Важливо: ніколи не використовуйте абразиви або розчинники для чищення бігової доріжки. Щоб запобігти пошкодженню комп'ютера, тримайте його подалі від рідин і прямих сонячних променів.
2. Регулярно перевіряйте та затягуйте всі частини бігової доріжки. Негайно замініть усі зношені частини.

ОЧИЩЕННЯ:

Регулярне чищення бігової доріжки подовжить термін служби виробу.

1. **Попередження:** щоб запобігти ураженню електричним струмом, переконайтеся, що живлення бігової доріжки ВИМКНЕНО, а шнур живлення витягнуто з розетки, перш ніж починати будь-яке чищення або

обслуговування.

2. **Важливо:** ніколи не використовуйте абразиви або розчинники для чищення бігової доріжки. Щоб запобігти пошкодженню комп'ютера, тримайте його подалі від рідин і прямих сонячних променів.

3. **Після кожного тренування:** протріть консоль та інші поверхні бігової доріжки чистою, зволоженою водою м'якою тканиною, щоб видалити надлишки поту.

4. **Щотижня:** для зручності чищення рекомендується використовувати килимок для бігової доріжки. Бруд із вашого взуття потрапляє на ремінь і зрештою потрапляє під бігову доріжку. Раз на тиждень пилюсьте бігову доріжку під нею.

РЕГУЛЮВАННЯ БІГОВОГО ПОЛОТНА (РЕМЕНЯ):

Регулювання і натяг ремня виконує дві функції: регулювання натягу і центрування. Бігове полотно належним чином відрегульовано на заводі. Однак транспортування, нерівна підлога чи інші непередбачувані причини можуть спричинити зсув ремня з центру, що призведе до тертя ремня об пластикові бічні планки чи торцеві кришки та, можливо, до пошкодження. Щоб повернути ремінь у правильне положення, дотримуйтеся наведених нижче вказівок:

1. Бігове полотно змістилося вліво:

Спочатку від'єднайте кабель живлення від фільтра захисту від перенапруги. Використовуючи наданий шестигранний ключ, поверніть лівий задній болт регулювання ролика на 1/4 оберту за годинниковою стрілкою. Знову підключіть шнур живлення до фільтра перенапруги та запусіть бігову доріжку зі швидкістю 2,5 милі/год. Ви повинні побачити, як ремінь починає виправлятися, повертаючись до центру. Повторюйте описану вище процедуру, доки бігове полотно не буде відцентровано. Після завершення цієї процедури може знадобитися налаштування натяг бігового полотна, якщо під час ходьби ремінь ковзає. Зверніться до інструкцій «Прокровзування бігового полотна» нижче.

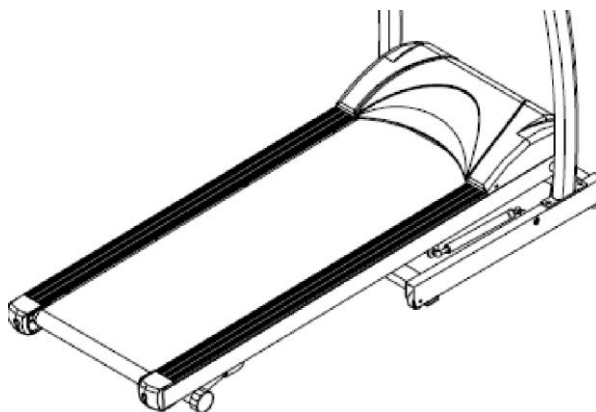
2. Бігове полотно змістилося вправо:

Спочатку від'єднайте кабель живлення від фільтра захисту від перенапруги. Використовуючи наданий шестигранний ключ, поверніть правий болт регулювання заднього ролика на 1/4 оберту за годинниковою стрілкою. Знову підключіть шнур живлення до фільтра перенапруги та запусіть бігову доріжку зі швидкістю 2,5 милі/год. Ви повинні побачити, як ремінь починає виправлятися, повертаючись до центру. Повторюйте описану вище процедуру, доки бігове полотно не буде відцентровано. Після завершення цієї процедури може знадобитися налаштування натягу бігового полотна, якщо під час ходьби ремінь ковзає. Зверніться до інструкцій «Прокровзування бігового полотна» нижче.

3. Бігове полотно ковзає:

Спочатку від'єднайте кабель живлення від захисту від фільтра перенапруги. Використовуючи наданий шестигранний ключ, поверніть лівий і правий болти регулювання заднього ролика на однакову відстань, зазвичай на 1/4 оберту за годинниковою стрілкою. Знову підключіть шнур живлення до фільтра перенапруги та запусіть бігову доріжку зі швидкістю 2,5 милі/год. Тепер ви повинні пройти по ремню, щоб визначити, чи ремінь все ще ковзає. Повторюйте описану вище процедуру, доки бігове полотно не перестане ковзати. Натяг має бути настільки сильним, щоб не зісковзнути.

УВАГА! Не затягуйте ролики занадто сильно! Це призведе до передчасного виходу з ладу роликів підшипників!



Правий і лівий шестигранні болти розташовані на задній частині бігової доріжки.

ЗМАЩУВАННЯ БІГОВОГО ПОЛОТНА:

Бігове полотно було попередньо змащене на заводі. Однак рекомендується періодично перевіряти бігову дошку на наявність мастила, щоб забезпечити оптимальну роботу бігової доріжки.

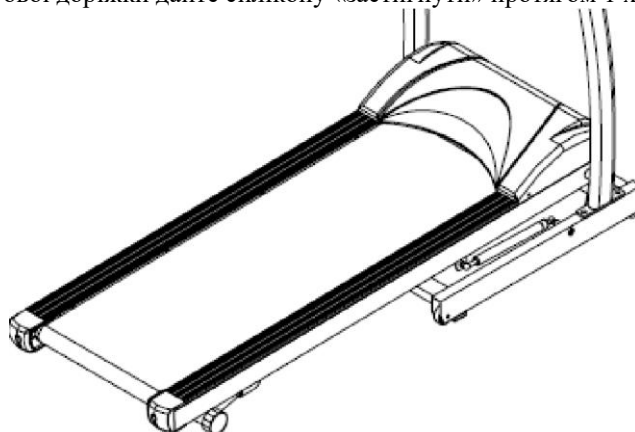
Кожні 3 місяці роботи піднімайте бічні сторони бігового полотна та відчуйте верхню поверхню бігової дошки,

EXPERIENCE PLUS

наскільки можете дотягнутися. Якщо ви відчуваєте сліди силікону, подальше змащування не потрібне. Якщо він сухий на дотик, дотримуйтеся наведених нижче інструкцій. Будь ласка, використовуйте мастильний матеріал Lube 'N Walk.

ЗАСТОСУВАННЯ МАСТИЛА НА БІГОВОМУ ПОЛОТНІ

1. Розташуйте бігове полотно так, щоб шов знаходився зверху та в центрі бігової дошки.
2. Вставте розпилювальну насадку в розпилювальну головку балончика з мастилом.
3. Піднімаючи бічну частину бігового полотна, розташуйте розпилювальну насадку між біговим полотном і дошкою приблизно на відстані 6 дюймів від передньої частини бігової доріжки. Нанесіть силіконовий спрей на дошку для ходьби, рухаючись від передньої частини бігової доріжки до задньої. Повторіть це з іншого боку ременя. Розпилюйте приблизно 4 секунди з кожного боку.
4. Перед використанням бігової доріжки дайте силікону «застигнути» протягом 1 хвилини.



Importato da:



GARLANDO SPA

Via Regione Piemonte, 32 - Zona Industriale D1

15068 - Pozzolo Formigaro (AL) - Italy

www.toorx.it - info@toorx.it