

TCORX

FITNESS IN MOTION

ІНСТРУКЦІЯ З ЕКСПЛУАТАЦІЇ

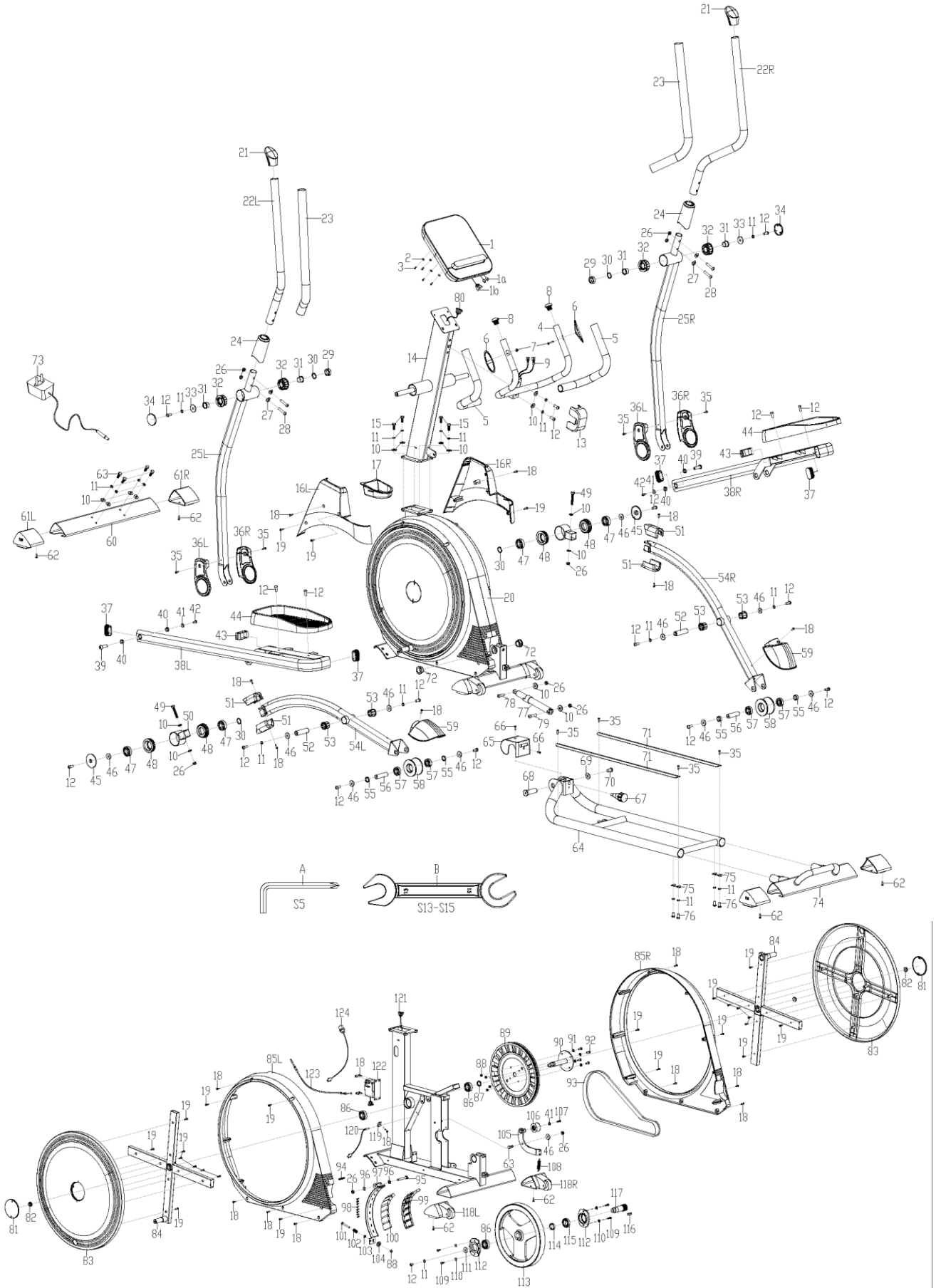
CHRONO»LINE



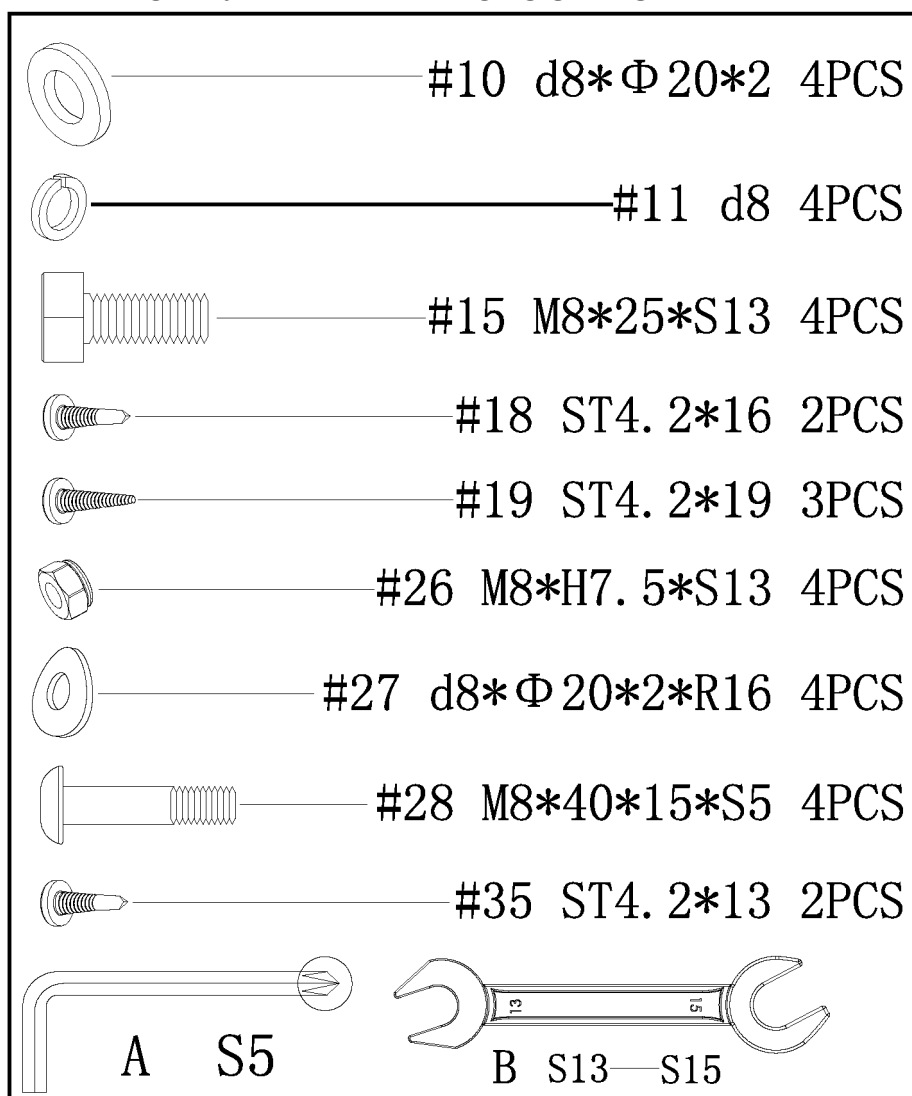
APP READY 3.0

ERX600

СХЕМА В РОЗІБРАННОМУ ВИГЛЯДІ



КОМПЛЕКТ ТЕХНІЧНОГО ЗАБЕЗПЕЧЕННЯ



СПИСОК ЧАСТИН

№	Опис	Кількість	№	Опис	Кількість
1	Комп'ютер	1	30	Шайба хвиляста d19*Φ25*0.3	4
2	Шайба d4	4	31	Втулка Φ27*1*Φ19.2*16	4
3	Болт M4	4	32	Втулка Φ50*Φ21*20	4
4	Середнє кермо	1	33	Шайба d8*Φ32*2	2
5	Поролонова накладка на ручку	2	34	Кришка керма	2
6	Панель для вимірювання ручого пульсу	2	35	Гвинт ST4.2*13	8
7	Гвинт ST4.2*19	2	36Л/П	Кришка поворотної планки ліва/права	2
8	Заглушка ф25*26	2	37	Заглушка торцева РТ50*25	4
9	Дріт для ручного пульсу	2	38Л/П	Важільна передача ліва/права	1
10	Шайба d8*ф20*2	16	39	Болт Φ10*34*M6*15*S6	2
11	Пружина шайба d8	21	40	Втулка Φ18*1.5*Φ14.6*5	4

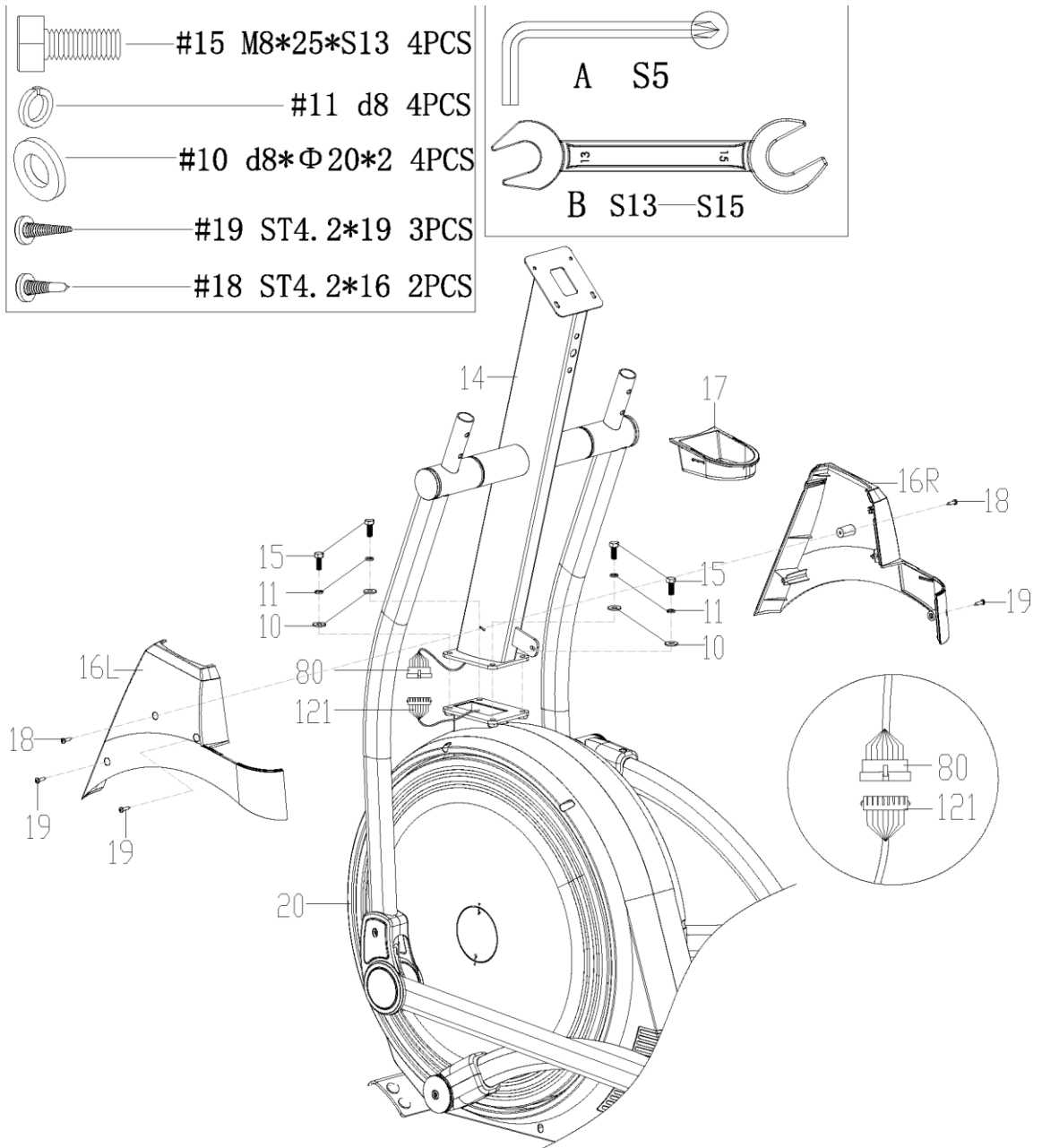
12	Болт М8*20*S5	19	41	Шайба d6*Ф16*1.5	3
13	Кришка	1	42	Болт М6*15*S5	2
14	Стойка керма	1	43	Заглушка J60*30*15	2
15	Болт М8*25*S13	4	44	Педаль	2
16Л/П	Кришка стойки керма	1	45	Кришка	2
17	Опора	1	46	Шайба d8*Ф25*2	11
18	Гвинт ST4.2*16	21	47	Підшипник R12	4
19	Гвинт ST4.2*19	25	48	Втулка Ф60*16.6041.18	4
20	Основна рама	1	49	Болт М8*50*20*S14	2
21	Заглушка торцева	2	50	З'єднувач	2
22Л/П	Кермо ліве/праве	1	51	Кришка	4
23	Поролонова накладка на ручку	2	52	Вал	2
24	Кришка керма	2	53	Втулка Ф32*3.3*Ф28*20.5	4
25Л/П	Зворотно-поступальна штанга ліва/права	1	54Л/П	Важільна передача	1
26	Нейлонова гайка М8*Н7.5*S13	10	55	Розпірка ф22*ф17.1*8.8	4
27	Дугоподібна шайба d8*Ф20*2*R16	4	56	Вал для транспортного колеса	2
28	Болт М8*40*15*S5	4	57	Підшипник 6003	4
29	Розпірка Ф30*19*9	2	58	Ролик	2
№	Опис	Кількість	№	Опис	Кількість
59	Кришка колеса	2	92	Болт М6*16*S5	4
60	Передній стабілізатор	1	93	Ремінь	1
61	Заглушка ліва/права	1	94	Пластиковий з'єднувач	1
62	Гвинт ST4.2*16	6	95	Болт М8*55*13*S14	1
63	Болт М8*20*S13	5	96	Шайба d8*Ф16*1.5	2
64	Рейка	1	97	Магнітна пластина	1
65	Кришка	1	98	Гвинт ST3.0*10	8
66	Гвинт ST4*19	2	99	Магнітна координатна сітка	2
67	Круглий регулятор М16	1	100	Магніт	7
68	Шпindelь	1	101	Болт М6*65*S10	1
69	Шайба d10*Ф25*2	1	102	Пружина	1
70	Болт М10*20*S6	1	103	Гвинт М6*Н5*S10	1
71	Алюмінієва пластина	2	104	Шайба ф 6* ф 18*2	1
72	Втулка ф 32*4* ф 28*11	2	105	Стрижень холостого ролика	1

73	Перехідник	1		106	Холостий ролик	1
74	Кермо	1		107	Болт М6*12*S10	1
75	Дугоподібна шайба d8*020*2*R19	4		108	Пружина	1
76	Болт М8*16*S5	4		109	Болт М5*16	4
77	Пневматична пружина	1		110	Шайба d5*Ф13*1	4
78	Болт М8*30*S5	1		111	Шайба d8*Ф28*2	1
79	Болт М8*50*20*S5	1		112	Тримач підшипника	2
80	Магістральний провід 1	1		113	Махове колесо	1
81	Кришка кривошипа	2		114	Розпірка Ф30*Ф25*6.5	1
82	Гайка М10*1.25*Н7.5*S14	2		115	Підшипник 61905	1
83	Поворотний круг	2		116	Клинова плішка на лисці 8*7*25	1
84	Кривошип	2		117	Вісь махового колеса	1
85Л/П	Кришка ланцюга	1		118Л/ П	Торцева заглушка ліва/права	1
86	Підшипник 6004	3		119	Тримач датчика	1
87	Розпірка Ф25*Ф20.2*4	1		120	Датчик	1
88	Нейлонова гайка М6*Н6*S10	5		121	Магістральний провід 2	1
89	Ремінна пластина	1		122	Двигун	1
90	Шпindelь	1		123	Реостатний управляючий кабель	1
91	Пружинна шайба d6	4		124	Адаптер магістрального проводу	1
A	Гайковий ключ S5	1		B	Ріжковий ключ S13-15	1

ІНСТРУКЦІЯ ЗІ СКЛАДАННЯ

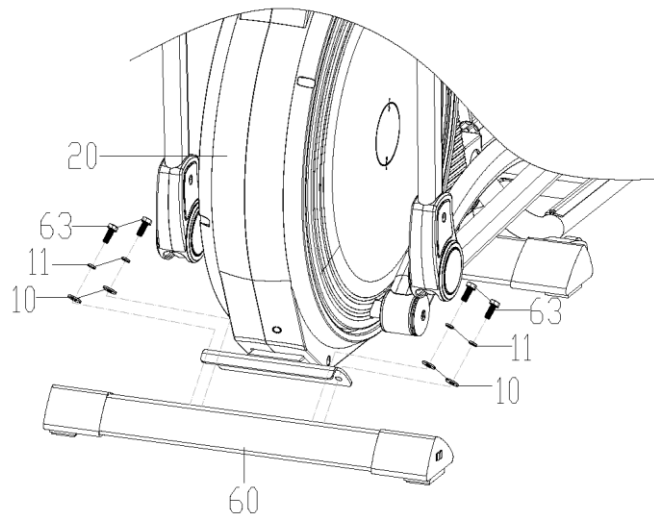
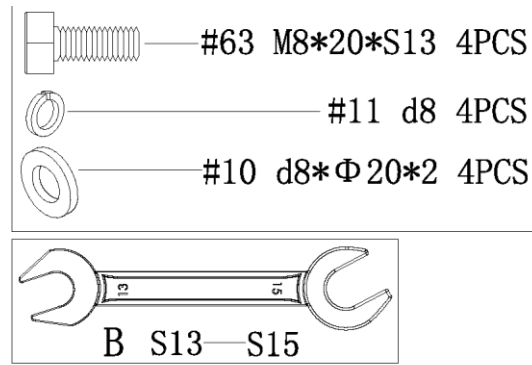
КРОК 1

- a. Добре з'єднайте магістральний провід 1(80) на стойці керма(14) з магістральним проводом 2(121) на основній рамі(20), а потім вкладіть проводи всередину основної рами(20).
- b. Закріпіть стойку керма (14) на основній рамі (20) за допомогою болтів (15), пружинних шайб (11) і шайб (10) за допомогою ріжкового ключа (B).
- c. Закріпіть кришки стойки керма (16L/R) гвинтами (19), а потім закріпіть їх на стойці керма (14) гвинтами (18) за допомогою гайкового ключа (A).



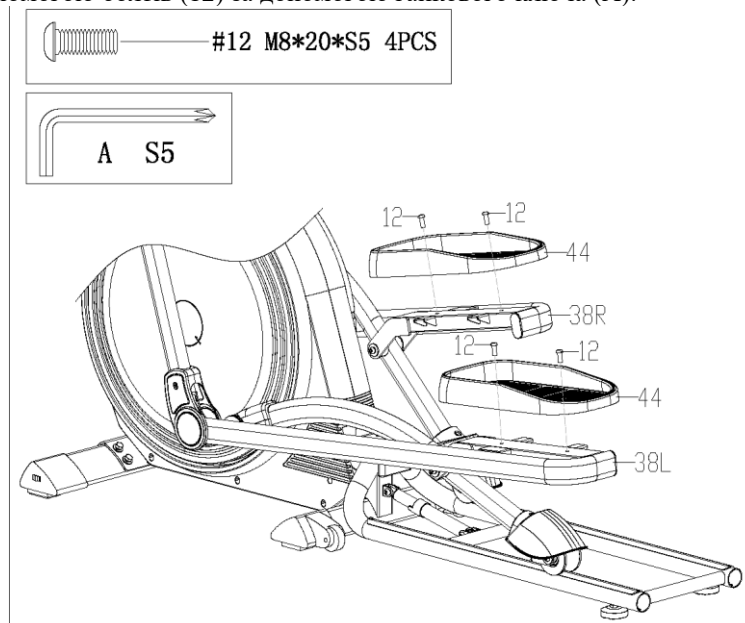
КРОК 2

Зніміть болти (63), пружинні шайби (11) і шайби (10) з переднього стабілізатора (60) за допомогою ріжкового ключа (B), потім прикріпіть передній стабілізатор (60) до основної рами (20) за допомогою болтів (63), пружинних шайб (11) і шайб (10) за допомогою ріжкового ключа (B).



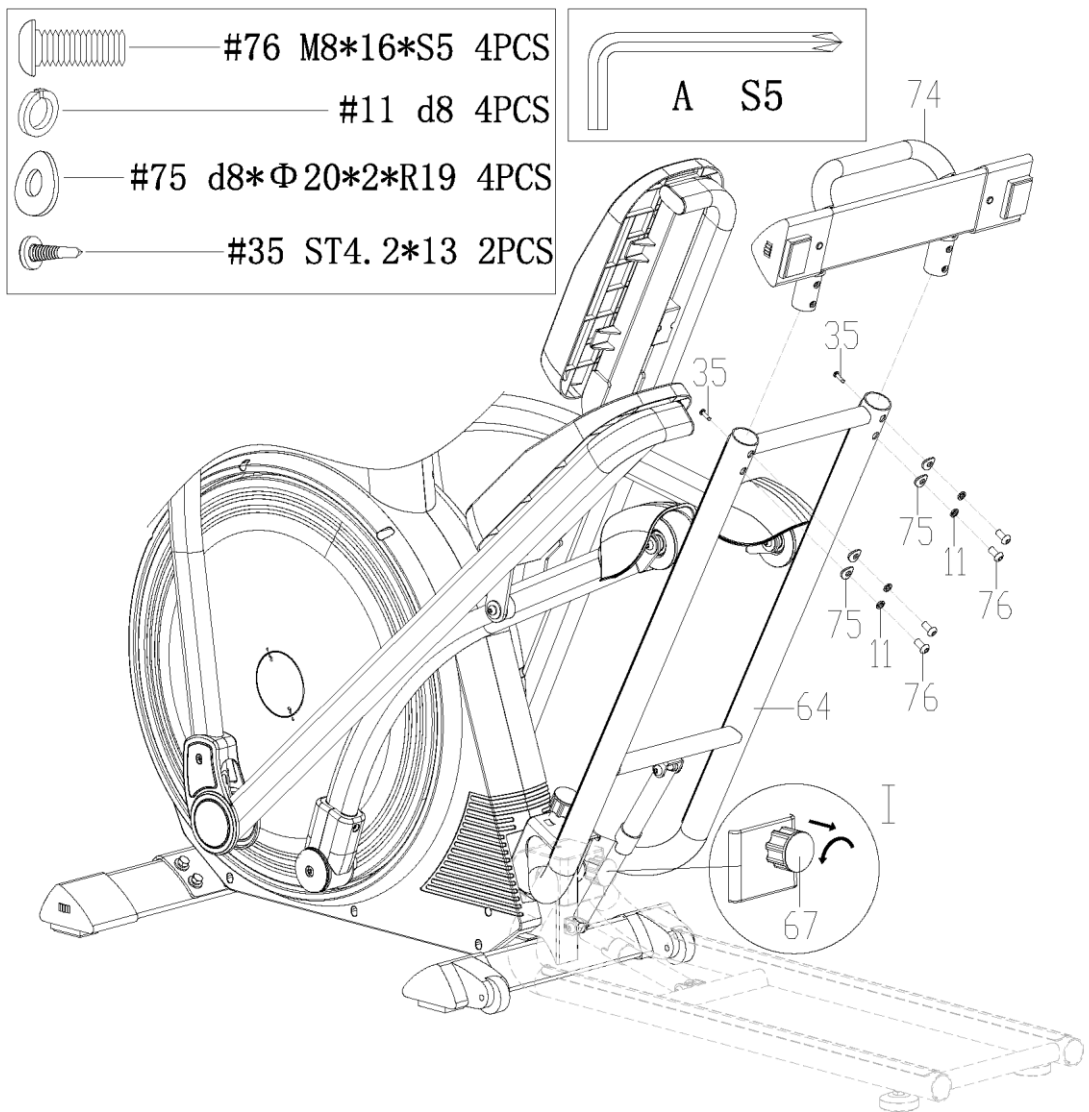
КРОК 3:

Зніміть болти (12) з педалі (44) за допомогою гайкового ключа (А), потім прикріпіть педаль (44) до важільної передачі (38L/R) за допомогою болтів (12) за допомогою гайкового ключа (А).



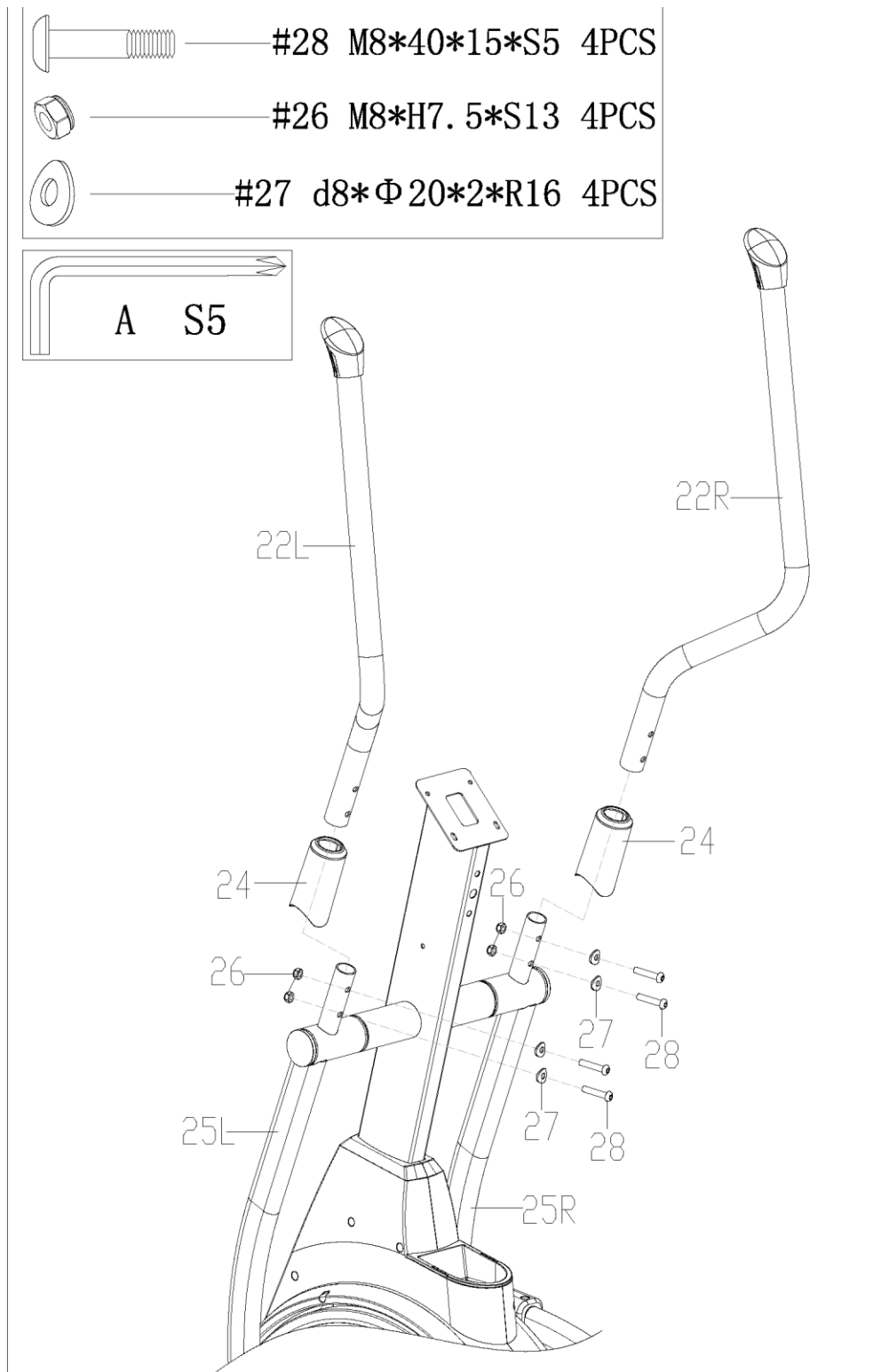
КРОК 4

- Як показано на малюнку I, вільно витягніть круглий регулятор (67) і поверніть проти годинникової стрілки приблизно на 90 градусів, щоб скласти рейку (64).
- Вийміть болти(76), пружинні шайби(11) і шайби(75) з керма(74) за допомогою гайкового ключа(А).
- Вставте кермо(74) в рейку(64), закріпіть їх за допомогою болтів(76), пружинних шайб(11) і шайб(75) за допомогою гайкового ключа(А).
- Закріпіть гвинти(35) в рейці(64) гайковим ключем(А).



КРОК 5

- а. Вставте кришки керма (24) в кермо (22L/R),
- б. Прикріпіть кермо (22L/R) до зворотно-поступальної штанги (25L/R) за допомогою болтів (28), дугоподібних шайб (27) і нейлової гайки (26), використовуючи гайковий ключ(А).

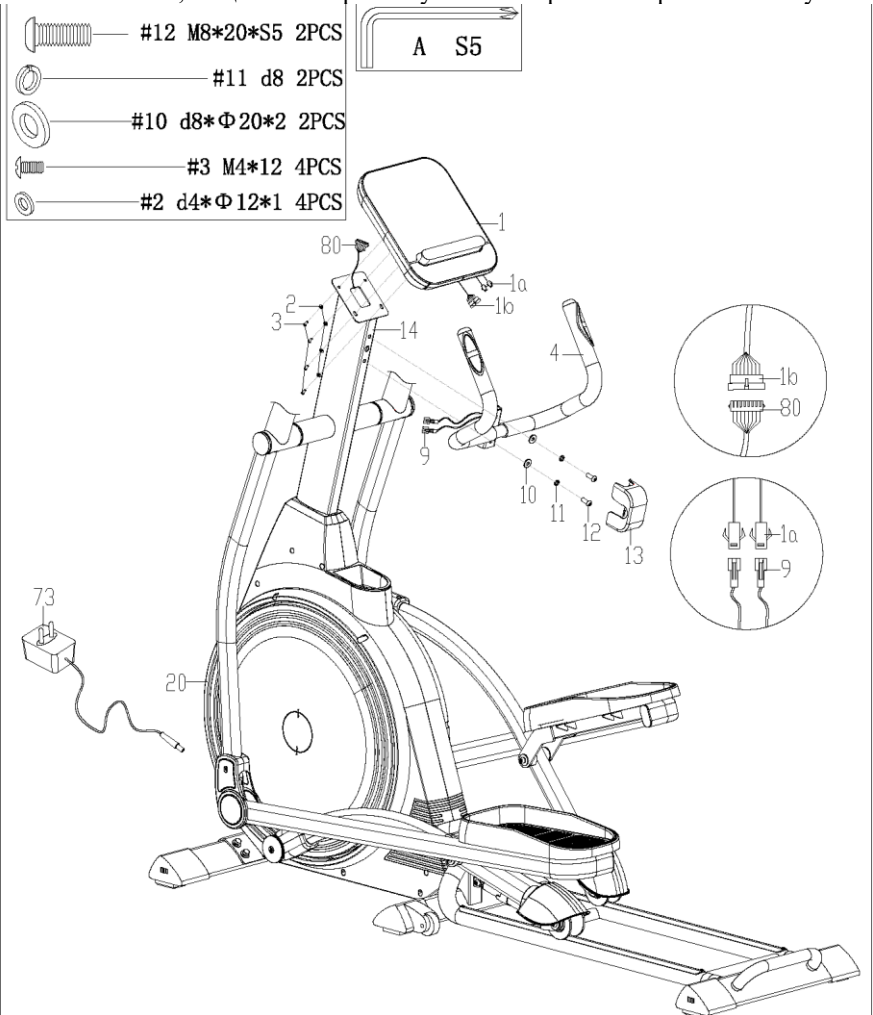


КРОК 6

- a. Зніміть болти(12), пружинну шайбу(11) та шайби(10) зі стойки керма(14) за допомогою гайкового ключа(A).
- b. Протягніть пульсовий провід керма(9) через отвір в стойці керма(14).
- c. Закріпіть середню ручку (4) на стойці керма (14) за допомогою болтів (12), пружинної шайби (11) та шайб (10) зі стойки керма (14), використовуючи гайковий ключ (A).
- d. Добре з'єднайте кабель комп'ютера (1a) з ручним пульсовим кабелем (9), кабель комп'ютера (1b) з магістральним проводом 1 (80).
- e. Вийміть болти (3) і шайби (2) з задньої частини комп'ютера (1) за допомогою гайкового ключа (A), потім прикріпіть комп'ютер (1) до стойки керма (14) за допомогою болтів (3) і шайб (2) за допомогою гайкового ключа (A).
- f. Вставте кабель адаптера (73) в отвір живлення на основній рамі (20), потім підключіть блок живлення до

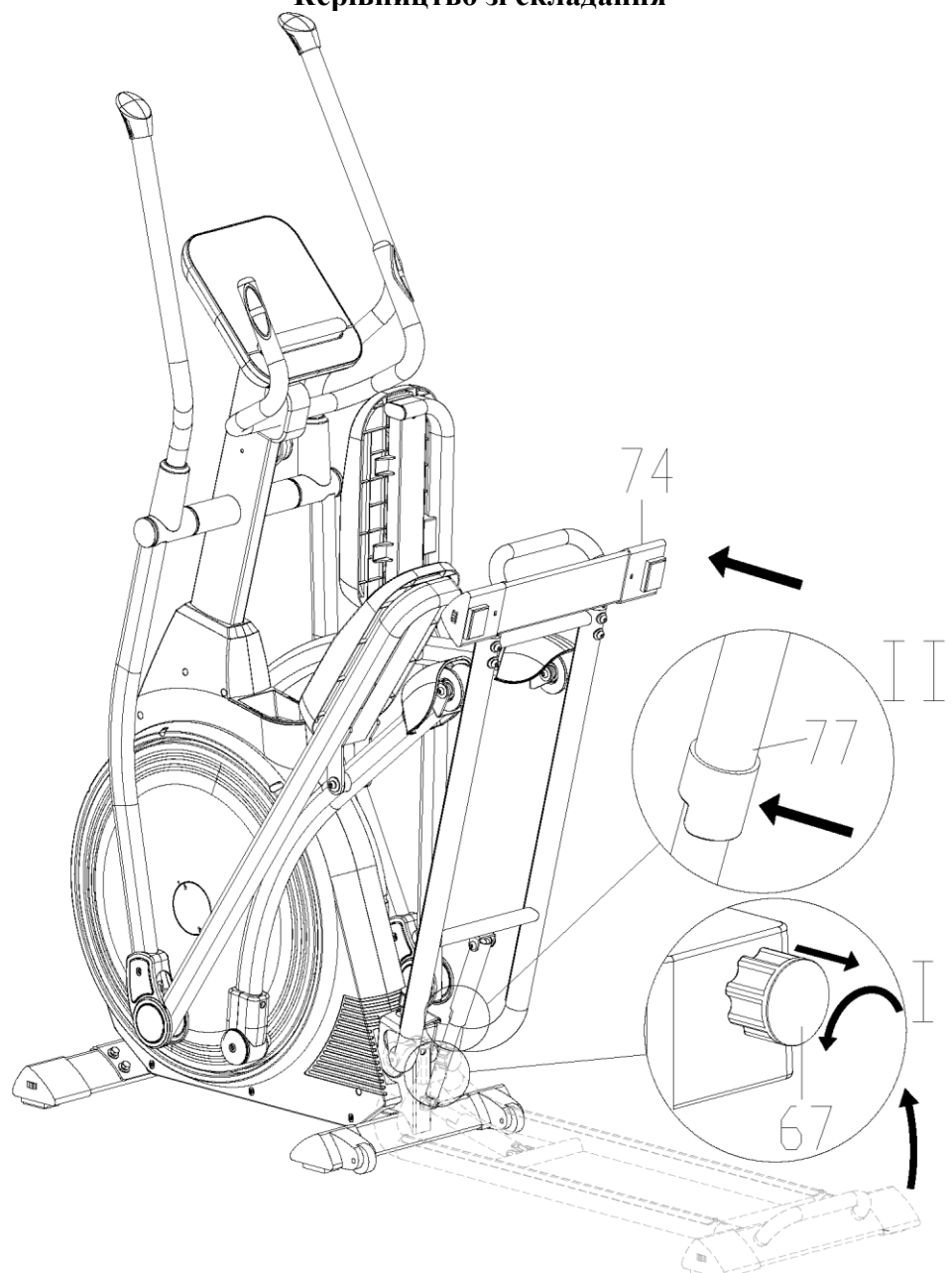
розетки.

Увага: вимикайте блок живлення, якщо не використовуєте його протягом тривалого часу.



Складання завершено!

Керівництво зі складання

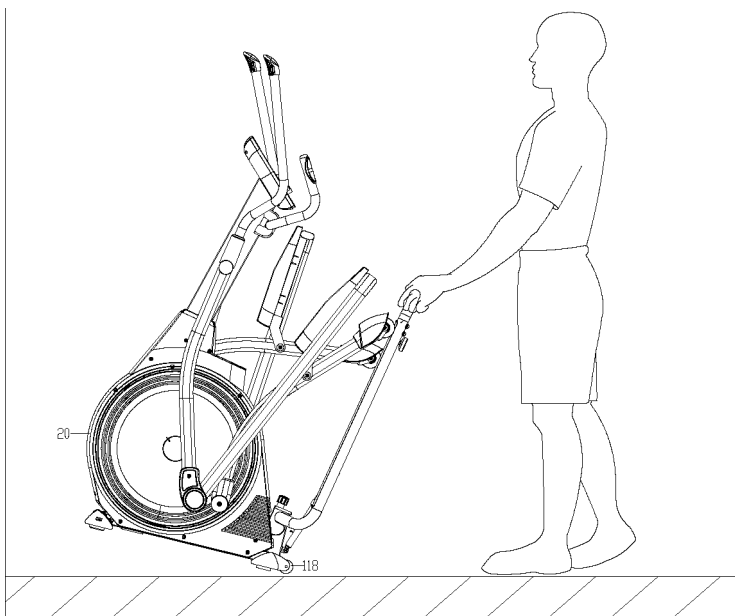


1. Якщо ви не користуєтесь велосипедом, складіть рейку, щоб заощадити місце:
Як показано на малюнку 1, вільно витягніть регулятор(67) і поверніть його проти годинникової стрілки приблизно на 90 градусів, потім потягніть ручку(74) вгору, поки газова пружина(77) повністю не висунеться і не зафіксується на місці. Переконайтеся, що рейка зафіксована.
2. Під час використання:
Як показано на малюнку 2, просуньте вперед і утримуйте кермо (74), потім натисніть на газову пружину (77), щоб відпустити її. Після цього вона плавно опуститься, доки рейка не торкнеться землі. Поверніть регулятор(67) проти годинникової стрілки приблизно на 90 градусів, регулятор(67) автоматично скинеться, і ви зможете користуватися велосипедом.

КЕРІВНИЦТВО З РЕГУЛЮВАННЯ

1. ПЕРЕМІЩЕННЯ МАШИНИ

Щоб пересунути машину, потягніть за кермо, доки транспортувальні колеса(118) на основній рамі (20) не торкнуться землі. Коли колеса стоять на землі, ви можете легко транспортувати велосипед до потрібного місця.



2. РЕГУЛЮВАННЯ БАЛАНСУ



КЕРІВНИЦТВО ЗІ ШВИДКОГО СТАРТУ

Вправа на розтяжку

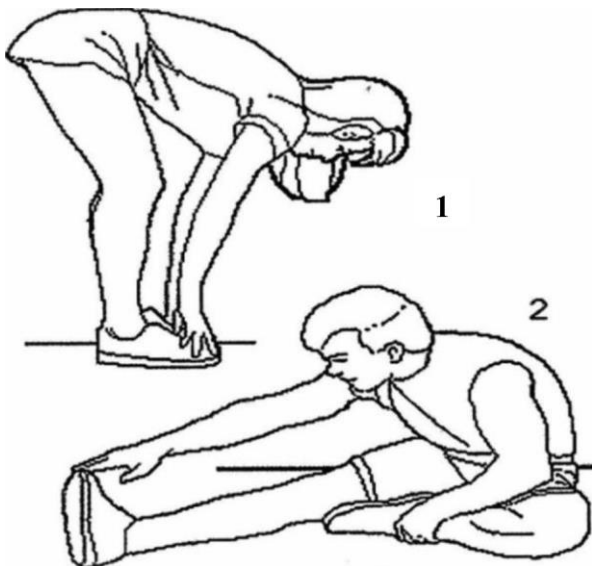
Незалежно від того, як ви займаєтеся спортом, спочатку зробіть розтяжку, теплі м'язи легко розтягуються, тому розігрівайтеся протягом 5-10 хвилин, потім ми пропонуємо наступну вправу на розтяжку, п'ять разів. 10 підрахунків за кожен раз або довше, повторюйте ці вправи після занять спортом.

1. Дотик пальцями ніг

Повільно нахиліться вперед від талії, дозволяючи спині і плечам розслабитися, коли ви тягнетеся до пальців ніг, тягніться вниз так далеко, як можете, і затримайтеся на 15 підрахунків. Потім розслабтеся, повторіть 3 рази (малюнок 1).

2. Розтяжка підколінного сухожилля

Сядьте, витягнувши праву ногу. Покладіть підошву лівої ноги на праве внутрішнє стегно. Тягніться до носка ноги, наскільки це можливо. Затримайтеся на 15 підрахунків. Розслабтеся і повторіть з витягнутою лівою ногою, потім розслабтеся і повторіть 3 рази для кожної ноги (малюнок 2).



3. Литково-ахіллова розтяжка

Притуліться до стіни, поставивши ліву ногу перед правою і витягнувши руки вперед.

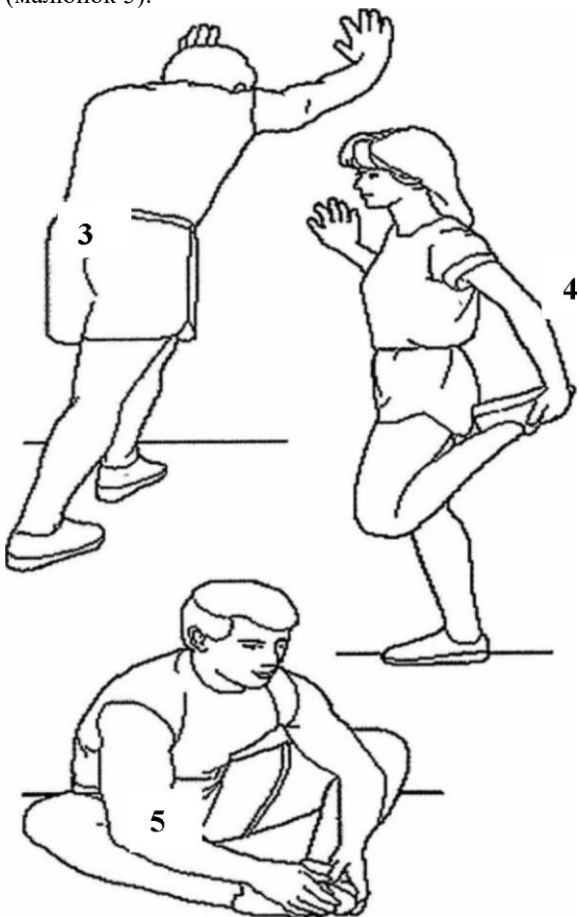
Тримайте праву ногу прямо, а ліву - на підлозі, потім зігніть ліву ногу і нахиліться вперед, рухаючи стегнами до стіни, затримайтеся, потім повторіть з іншого боку 15 разів, потім розслабтеся і повторіть по 3 рази для кожної ноги (малюнок 3).

4. Розтяжка чотириглавого м'язу

Однією рукою упріться в стіну для рівноваги, потягніться за собою і витягніть праву ногу вгору. Піднесіть п'яту якомога ближче до сідниць, затримайтеся на 10-15 рахунків, розслабтеся. Повторіть три рази для кожної ноги (малюнок 4).

5. Розтягування внутрішньої частини стегна

Сядьте, з'єднавши підшви ніг разом, коліна спрямовані назовні. Підтягніть стопи якомога ближче до паху. Обережно притисніть коліна до підлоги. Затримайтеся на 15 підрахунків, потім розслабтеся і повторіть 3 рази (малюнок 5).



МОТОРИЗОВАНИЙ ІНСТРУКЦІЯ З ЕКСПЛУАТАЦІЇ КОМП'ЮТЕРА

Функція:

1. Програма: 21 наступна програма

A: 1 Manual (ручна програма)

TIME	COUNT	PULSE
0:00	0.0	P
DIST. KM		LEVEL
0.0		6
MANUAL		

B: 10 попередньо налаштованих програмних профілів (PROGRAM: P1-P10)

TIME	P1	PULSE	TIME	P2	PULSE
0:00		P	0:00		P
DIST. M		LEVEL	DIST. M		LEVEL
0.0		4	0.0		12
PROGRAM			PROGRAM		
TIME	P3	PULSE	TIME	P4	PULSE
0:00		P	0:00		P
DIST. M		LEVEL	DIST. M		LEVEL
0.0		2	0.0		4
PROGRAM			PROGRAM		
TIME	P5	PULSE	TIME	P6	PULSE
0:00		P	0:00		P
DIST. M		LEVEL	DIST. M		LEVEL
0.0		2	0.0		4
PROGRAM			PROGRAM		
TIME	P7	PULSE	TIME	P8	PULSE
0:00		P	0:00		P
DIST. M		LEVEL	DIST. M		LEVEL
0.0		6	0.0		6
PROGRAM			PROGRAM		
TIME	P9	PULSE	TIME	P10	PULSE
0:00		P	0:00		P
DIST. M		LEVEL	DIST. M		LEVEL
0.0		3	0.0		6
PROGRAM			PROGRAM		

P1: ПРОКАТ P2: ДОЛИНА P3: СПАЛЮВАННЯ ЖИРУ P4: РАМПА P5: ГОРА P6: ІНТЕРВАЛ P7: КАРДІО P8: ВИТРИВАЛІСТЬ P9: СХИЛ P10: РАЛІ

C: Програма контролю 1 Вт (WATT PRO: P16)

TIME	0:00	P 16	PULSE	P
DIST. M	00		LEVEL	6
			WATT PRO	

D: 4 програми контролю частоти серцевих скорочень: (PULSE PRO:P17-P20) 55% HR, 75% HR, 95% HR i TARGET HR)

TIME	0:00	P 17	PULSE	P
DIST. M	00		LEVEL	1
			PULSE PRO	
		55%		

TIME	0:00	P 18	PULSE	P
DIST. KM	00		LEVEL	1
			PULSE PRO	
		75%		

TIME	0:00	P 19	PULSE	P
DIST. M	00		LEVEL	1
			PULSE PRO	
		95%		

TIME	0:00	P 20	PULSE	P
DIST. M	00		LEVEL	1
			PULSE PRO	
		TARGET HR		

E: 5 програм налаштувань користувача: CUSTOM1 - CUSTOM5 (P11 ~ P15)

TIME	0:00	P 11	PULSE	P
DIST. M	00		LEVEL	1
		U 1		

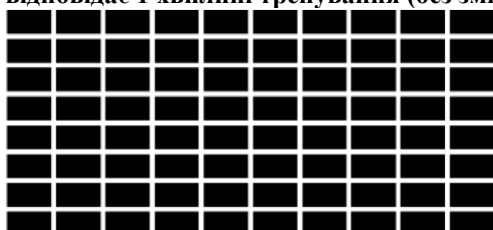
TIME	0:00	P 12	PULSE	P
DIST. M	00		LEVEL	1
		U 2		

TIME	0:00	P 13	PULSE	P
DIST. M	00		LEVEL	1
		U 3		

TIME	0:00	P 14	PULSE	P
DIST. M	00		LEVEL	1
		U 4		

TIME	0:00	P 15	PULSE	P
DIST. M	00		LEVEL	1
		U 5		

1. Запис даних користувача 5 програм налаштування користувача.
2. Одночасне відображення швидкості (об/хв), часу та потужності, калорій та відстані.
3. Комп'ютер автоматично вимкнеться, якщо протягом 4 хвилин не буде жодної операції, сигналу швидкості та пульсового сигналу. При цьому він зберегатиме ваші поточні дані тренування і знизить опір навантаження до мінімуму. Як тільки ви натиснете будь-яку кнопку, або почнеться рух, комп'ютер увімкнеться автоматично.
4. На тренажері є 10 стовпчиків смуг навантаження, по 8 смуг у кожному стовпчику. Кожен стовпчик відповідає 1 хвилині тренування (без зміни значення TIME), а кожна смужка – 2 рівням навантаження.



Кнопки:

1. ENTER:

- У режимі " stop " натисніть кнопку **ENTER**, щоб увійти у вікно вибору програми та значення налаштувань, які блимають у відповідному вікні.

A: Коли ви вибрали програму, натисніть **ENTER**, щоб підтвердити програму, яка вам подобається.

B: У режимі налаштування натисніть **ENTER**, щоб підтвердити значення, яке ви хочете попередньо налаштувати.

- У режимі запуску натисніть **ENTER**, щоб вибрати відображення швидкості або обертів, або автоматичне перемикавання.

2. START/STOP:

- Натисніть кнопку **START/STOP**, щоб запустити або зупинити програми.

- У будь-якому режимі утримуйте цю кнопку протягом 2 секунд, щоб повністю перезавантажити комп'ютер.

3. UP (ВГОРУ):

- У режимі зупинки, коли блимає матричний символ, натисніть цю кнопку, щоб вибрати програму up. Якщо відповідне значення у вікні блимає, натисніть цю кнопку, щоб збільшити значення.

- У режимі запуску натисніть цю кнопку, щоб збільшити опір тренування.

4. DOWN (ВНИЗ):

- У режимі зупинки, коли блимає матричний символ, натисніть цю кнопку, щоб вибрати програму down. Якщо блимає відповідне значення у вікні, натисніть цю кнопку, щоб зменшити значення.

- У режимі запуску натисніть цю кнопку, щоб зменшити тренувальний опір.

5. RECOVERY (ВІДНОВЛЕННЯ):

- Спочатку перевірте ваш поточний пульс і покажіть значення пульсу, натисніть цю кнопку, щоб увійти в режим відновлення пульсу.

- Коли ви перебуваєте в режимі відновлення пульсу, натисніть цю кнопку, щоб вийти з нього.

ПРИМІТКА:

1) Для натискання або прокручування кнопок **ВГОРУ**, **ВНИЗ** слід використовувати іншу модель.

2) У разі неправильної дії рекомендується прикрити палець у позначеній області для вибору функцій.

Експлуатація

1. Увімкніть комп'ютер

Підключіть один кінець адаптера до джерела змінного струму, а інший - до комп'ютера.

Комп'ютер подасть звуковий сигнал і перейде в початковий режим.

2. Вибір програми та налаштування значень

- Ручна програма та попередньо налаштована програма P1~P10

A. Натисніть кнопку **UP**, **DOWN**, щоб вибрати програму, яка вам подобається.

B. Натисніть кнопку **ENTER**, щоб підтвердити обрану програму та увійти у вікно налаштування часу.

C. Час буде блимати, а потім натисніть кнопку **UP**, **DOWN**, щоб налаштувати бажаний час. Натисніть **ENTER**, щоб підтвердити значення.

D. Відстань буде блимати, а потім натисніть кнопку **UP**, **DOWN**, щоб налаштувати потрібне значення відстані. Натисніть **ENTER**, щоб підтвердити значення.

E. Калорії будуть блимати, а потім натисніть кнопку **UP**, **DOWN**, щоб налаштувати бажану кількість спожитих калорій. Натисніть **ENTER**, щоб підтвердити значення.

F. Натисніть **START/STOP**, щоб розпочати тренування.

- Програма керування потужністю Вт (WATT PRO:P16)

A. Натисніть **UP**, **DOWN**, щоб вибрати програму регулювання потужності.

B. Натисніть **ENTER**, щоб підтвердити обрану програму регулювання потужності та увійти у вікно налаштування часу.

C. Час буде блимати, а потім натисніть кнопку **UP**, **DOWN**, щоб налаштувати бажаний час. Натисніть **ENTER**, щоб підтвердити значення.

D. Відстань буде блимати, а потім натисніть кнопку **UP**, **DOWN**, щоб налаштувати бажане значення відстані. Натисніть **ENTER**, щоб підтвердити значення.

E. Калорії будуть блимати, а потім натисніть кнопку **UP**, **DOWN**, щоб налаштувати бажану кількість спожитих калорій. Натисніть **ENTER**, щоб підтвердити значення.

F. Дисплей ват буде блимати, а потім натисніть кнопку UP, DOWN, щоб налаштувати вати для виконання вправи. Натисніть ENTER, щоб підтвердити значення.

G. Натисніть START/STOP, щоб розпочати тренування.

ПРИМІТКА: Значення WATT визначається значенням TORQUE і RPM. У цій програмі значення WATT буде підтримуватися на постійному рівні. Це означає, що якщо ви крутите педалі швидко, опір навантаження буде зменшуватися, а якщо ви будете крутити педалі повільно, то опір навантаження буде збільшуватися, щоб забезпечити незмінне значення потужності в ватах.

- ПРОГРАМА КОНТРОЛЮ ЧСС: 55% ЧСС, 75% ЧСС та 95% ЧСС (PULSE PRO: P17-P19)

Максимальна частота серцевих скорочень залежить від віку, і ця програма забезпечить виконання здорових вправ у межах максимальної частоти серцевих скорочень.

A. Натисніть кнопку UP, DOWN, щоб вибрати програму контролю частоти серцевих скорочень.

B. Натисніть ENTER, щоб підтвердити програму контролю частоти серцебиття та перейти у вікно налаштувань AGE.

TIME		PULSE
0:00	25	146
DIST. M		LEVEL
00	AGE	1
		PULSE PRO

C. Час буде блимати, а потім натисніть кнопку UP, DOWN, щоб налаштувати потрібний час. Натисніть ENTER, щоб підтвердити значення.

D. Відстань буде блимати, а потім натисніть кнопку UP, DOWN, щоб налаштувати потрібне значення відстані. Натисніть ENTER, щоб підтвердити значення.

E. Калорії будуть блимати, а потім натисніть кнопку UP, DOWN, щоб налаштувати бажану кількість спожитих калорій. Натисніть ENTER, щоб підтвердити значення.

F. Вік буде блимати, а потім натисніть кнопку UP, DOWN, щоб налаштувати вік користувача. Натисніть ENTER, щоб підтвердити значення.

G. Коли почне блимати цільова програма контролю частоти серцевих скорочень, комп'ютер відобразить цільову частоту серцевих скорочень користувача відповідно до його віку.

H. Натисніть START/STOP, щоб розпочати тренування.

- ПРОГРАМА КОНТРОЛЮ ЧАСТОТИ СЕРЦЕВИХ СКОРОЧЕНЬ: ЦІЛЬОВА ЧАСТОТА СЕРЦЕБИТТЯ (PULSE PRO: P20)

Користувач може налаштувати будь-яку цільову частоту серцебиття для виконання вправи.

A. Натисніть кнопку UP, DOWN, щоб вибрати програму TARGET HEART RATE.

B. Натисніть ENTER, щоб підтвердити свій вибір і увійти у вікно налаштування часу.

C. Індикатор часу почне блимати, а потім натисніть кнопку ВГОРУ, ВНИЗ, щоб налаштувати бажаний час для виконання вправи. Натисніть ENTER, щоб підтвердити значення.

D. Дисплей відстані буде блимати, а потім натисніть кнопку UP, DOWN, щоб налаштувати бажане значення відстані. Натисніть ENTER, щоб підтвердити значення.

E. Калорії будуть блимати, а потім натисніть кнопку UP, DOWN, щоб налаштувати бажану кількість спожитих калорій. Натисніть ENTER, щоб підтвердити значення.

F. Цільова частота серцевих скорочень буде блимати, а потім натисніть кнопку UP, DOWN, щоб налаштувати цільову частоту серцевих скорочень. Натисніть ENTER, щоб підтвердити значення.

G. Натисніть START/STOP, щоб розпочати тренування.


ПРИМІТКА: Під час тренування значення пульсу користувача залежить від рівня опору та швидкості. Програма контролю частоти серцевих скорочень покликана забезпечити утримання частоти серцевих скорочень у межах попередньо налаштованого значення. Якщо комп'ютер виявить, що поточна частота серцебиття вища за попередньо налаштовану, він автоматично зменшить рівень опору або сповільнить тренування. Якщо ваша поточна частота серцебиття нижча за попередньо налаштовану, він збільшить рівень опору, і ви можете прискорити тренування.

- Програми профілю користувача: CUSTOM1~CUSTOM5(P11-P15)

- A. Натисніть кнопку UP, DOWN, щоб вибрати користувача.
- B. Натисніть ENTER, щоб підтвердити свій вибір і увійти у вікно налаштування часу.
- C. Індикатор часу почне блимати, а потім натисніть кнопку UP, DOWN, щоб налаштувати бажаний час для виконання вправи. Натисніть ENTER, щоб підтвердити значення.
- D. Дисплей відстані буде блимати, а потім натисніть кнопку UP, DOWN, щоб налаштувати бажане значення відстані. Натисніть ENTER, щоб підтвердити значення.
- E. Калорії будуть блимати, а потім натисніть кнопку UP, DOWN, щоб налаштувати бажану кількість спожитих калорій. Натисніть ENTER, щоб підтвердити значення.
- F. Перший рівень опору буде блимати, а потім натисніть кнопку UP, DOWN, щоб налаштувати бажаний опір навантаження. Натисніть ENTER для підтвердження. Потім повторіть вищеописану операцію, щоб налаштувати опір від 2 до 10.
- G. Натисніть START/STOP, щоб розпочати тренування.

Тест відновлення пульсу призначений для порівняння частоти серцевих скорочень до і після тренування. Його мета - визначити силу вашого серця за допомогою вимірювання. Будь ласка, виконайте тест, як показано нижче:

- A. Обидві руки тримають датчик пульсу, або перевірте пульс за допомогою бездротового поясу-передавача (якщо це доступно), комп'ютер покаже поточне значення пульсу.
- B. Натисніть RECOVERY, щоб увійти в тест відновлення пульсу, і комп'ютерна програма перейде в стан зупинки.

TIME		PULSE
0:60		P
		

- C. Продовжуйте визначати пульс.
- D. Час буде відраховуватися від 60 секунд до 0 секунд.
- E. Коли час досягне 0, на дисплеї з'явиться результат тесту (F1-F6). F1 = Відмінно F2 = Добре F3 = Задовільно F4 = Нижче середнього F5 = Незадовільно F6 = Погано.
- F. Якщо комп'ютер спочатку не визначить вашу поточну частоту серцевих скорочень, натискання кнопки RECOVERY не призведе до початку тесту відновлення пульсу. Під час тесту відновлення пульсу натисніть RECOVERY, щоб вийти з тесту і повернутися до стану зупинки.

3. Вимірювання пульсу

Будь ласка, покладіть обидві долоні на контактні майданчики, і через 3-4 секунди комп'ютер покаже на РК-дисплеї вашу поточну частоту серцевих скорочень в ударах за хвилину (уд./хв.). Під час вимірювання буде блимати піктограма серця з імітацією ЕКГ.

Примітка: Під час процесу вимірювання пульсу через заклинювання контактів значення вимірювання може бути нестабільним при запуску, потім воно повернеться до нормального рівня. Значення вимірювання не може розглядатися як основа для медичного лікування.

ПРИМІТКА: Якщо комп'ютер також оснащений функцією бездротового вимірювання пульсу через пояс-передавач і функцією вимірювання пульсу на руці, перевага надається вимірюванню пульсу на руці з виявленням сигналу.

Технічні характеристики

Speed KM/H (M/H): показує вашу поточну швидкість. Діапазон: 0.0~99.9 KM/H (M/H).

RPM: показує поточний оберт за хвилину. Діапазон: 0~999.

TIME: накопичений час тренування, діапазон: 0:00~99M59S.

Попередньо налаштований діапазон часу: 5:00~99M00S. Комп'ютер почне відлік від налаштованого часу до 0:00 із середнім часом для кожного рівня опору. Коли він досягне нуля, програма зупиниться, а комп'ютер подасть сигнал попередження. Якщо ви не налаштували час, він буде працювати з кроком в одну хвилину для кожного рівня опору.

DIST: накопичена відстань вправи. Діапазон: 0.0~99.9~999KM(MILE).

Попередньо налаштований діапазон відстані: 1.0~99.0~999. Коли відстань досягне 0, програма зупиниться, і комп'ютер подасть сигнал попередження.

CALORIE: здійснює накопичення спалених калорій. Діапазон: 0.0~99.9~999, попередньо налаштований діапазон калорій: 10.0~90.0~990. Коли кількість калорій досягне 0, програма зупиниться? і комп'ютер подасть сигнал попередження.

PULSE: показує значення частоти серцебиття під час тренування.

Діапазон: 60-240BPM (ударів за хвилину)

Кольоровий екран: Після вимкнення комп'ютера - одночасне вимкнення світла та екрану.

RESISTANCE LEVEL: показує рівень опору. Діапазон: 1-16

WATT: показує потужність вправи, інтервал повинен бути 10, між 30-350.

BLUETOOTH ТА ДОДАТОК:

Спочатку завантажте додаток, потім відкрийте Bluetooth і Position, Точність посилань APP.

ВХІД АДАПТЕРА: АС 230-240V

ВИХІД: 8VDC 500MA



GARLANDO SPA

Via Regione Piemonte, 32 - Zona Industriale D1

15068 - Pozzolo Formigaro (AL) - Italy

www.toorx.it - info@toorx.it