

# TCORX

FITNESS IN MOTION

## ІНСТРУКЦІЯ З ЕКСПЛУАТАЦІЇ



# CITY-COMPACT



### ІНСТРУКЦІЇ ДО СКЛАДАННЯ

Нижче наведено зображення частин цілої бігової доріжки. Коли ви відкриєте коробку, ви знайдете наведені нижче запчастини.

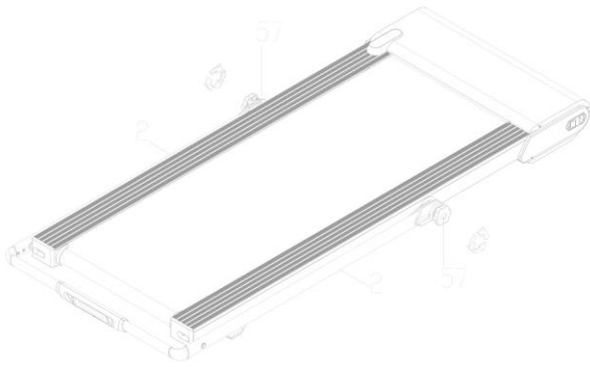
#### Кроки установлення:

				
19.ключ безпеки 1штука	39.силіконове масло	74. силовий провід	84.поручень лівий	85.поручень правий

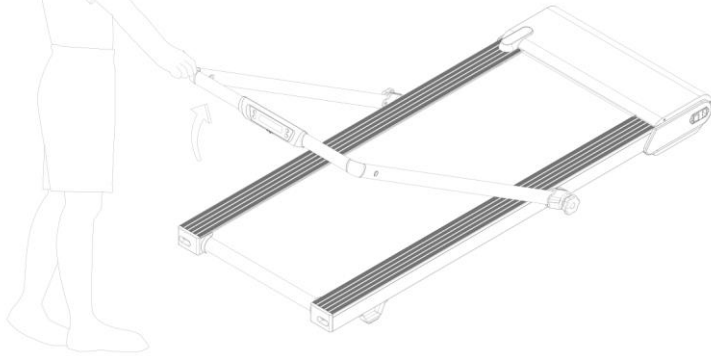
**Перший крок: вийміть бігову доріжку з коробки.**



**Другий крок: поверніть ручку на 3-5 кіл проти годинникової стрілки, щоб послабити її відповідно до напрямку стрілки на малюнку.**



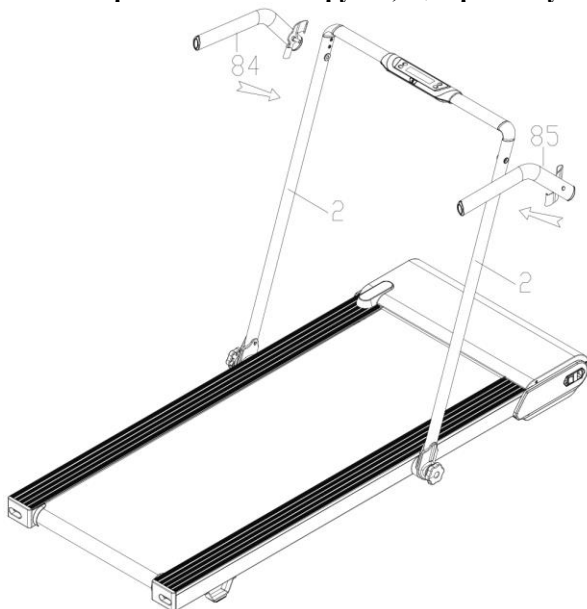
**Третій крок: підніміть стойки відповідно до напрямку стрілки на малюнку.**



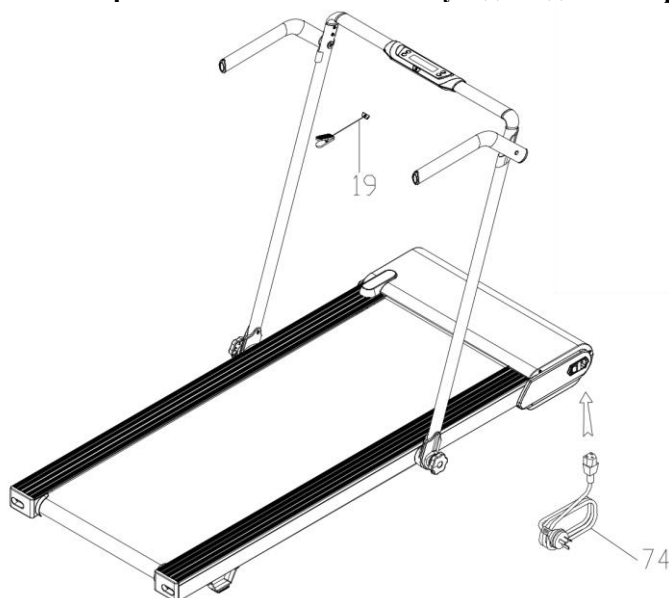
**Четвертий крок: поверніть ручку на 3-5 кіл за годинниковою стрілкою, щоб закріпити її відповідно до напрямку стрілки на малюнку.**



**П'ятий крок: вийміть 2 поручні, щоб розташувати їх відповідно до напрямку стрілки на малюнку.**



Шостий крок: вставте ключ безпеки у відповідний отвір.



Розмір блоку збірки (мм)	<b>1520мм ( L ) *740мм ( W ) *1026мм ( H )</b>	Діапазон швидкостей	<b>1—12км/год</b>
Розмір у складеному стані (мм)	<b>1605мм ( L ) *740мм ( W ) *138мм ( H )</b>	Специфікація двигуна (HP)	<b>1.25HP</b>
Розмір бігової доріжки (мм)	<b>445мм*1245мм</b>	Вхідна напруга (В)	<b>220-240В</b>
Маса нетто (кг)	<b>36кг</b>	Потужність	<b>930Вт</b>
Максимальна вага користувача	<b>100кг</b>	Операційна температура	<b>0-28°C</b>
Синій один дисплей	<b>Швидкість, Час, Відстань, Калорії, Пульс</b>		

## ІНСТРУКЦІЯ З ЕКСПЛУАТАЦІЇ

### Інструкція з експлуатації TOORX



#### Перше. Дисплей



**1. Вікно Distance/step** : під час тренування перемикайтеся між відстанню та кроками, діапазон відстані становить 0,1-999,9, у разі переповнення скиньте значення до 0 і порахуйте знову; Діапазон кроків становить 0-9999, при переповненні скиньте на 0 і порахуйте знову.



**2. Час** : коли час тренування відображається у вигляді позитивного числа, часовий діапазон становить 0: 00-99: 59, у разі переповнення скиньте на 0 і порахуйте знову.



**3. Вікно калорій** : під час тренування калорії відображаються у формі додатної суми, діапазон калорій становить 0,1–99,9, у разі переповнення скиньте значення до 0 і порахуйте знову.



**4. Вікно швидкості** : під час роботи відображає поточне значення швидкості, діапазон відображення швидкості становить: 1,0-12 км/год, коли швидкість перевищує 12 км/год, рахуйте на 1 км/год.

## ДРУГЕ. Кнопка та її функція



**1. Start/Pause** 开始/暂停 Start/Pause : у режимі очікування натисніть цю кнопку один раз, бігова доріжка почне працювати; у робочому стані натисніть цю кнопку один раз, бігова доріжка переходить у стан паузи, кожне вікно відображає стан перед паузою, натисніть цю кнопку ще раз, бігова доріжка починає працювати відповідно до швидкості перед паузою, час> відстань> калорій> кроки збільшуються з цифри перед паузою.



**2. Stop** 停止 Stop : у режимі роботи натисніть цю кнопку один раз, бігова доріжка зупинить роботу.



**3. Speed+** : під час тренування натисніть цю кнопку, швидкість бігової доріжки збільшиться на 0,1.

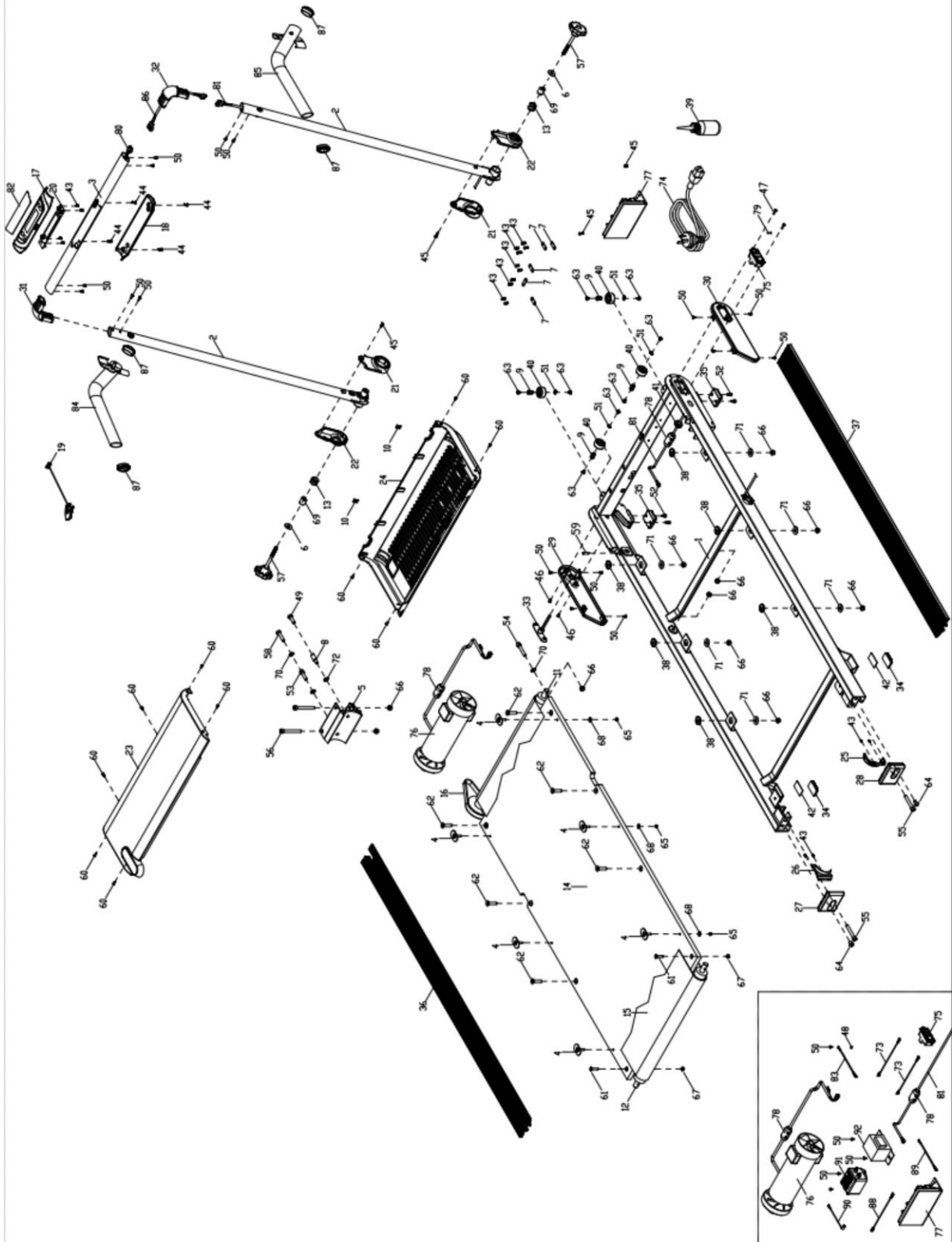


**4. Speed-** : під час тренування натисніть цю кнопку, швидкість бігової доріжки зменшиться на 0,1.

## ТРЕТЄ. Операції

1. Підключіть живлення, водночас вимірювач видає довгий звук, через 2 секунди переходить у режим очікування, натисніть кнопку запуску, бігова доріжка запускається на найнижчій швидкості, час, калорії, відстань і кроки починають рахуватися, можна змінювати швидкість через speed+ та speed-.
2. У режимі очікування при тривалому натисканні Speed- зувер видає звук «Di», можна узгодити код із монітором того самого номера моделі, потім натисніть будь-яку кнопку, щоб узгодити код. Після збігу коду інші монітори з таким самим номером моделі не зможуть керувати цією біговою доріжкою та працювати.

## СХЕМА В РОЗБРАНОМУ ВИГЛЯДІ



## СПИСОК ЧАСТИН

№	НАЗВА	ОПИС	КІЛЬКІСТЬ	№	НАЗВА	ОПИС	КІЛЬКІСТЬ
1	Кронштейн		1	24	Нижня кришка двигуна		1

2	L/R стойка		2	25	Нижня кришка декоративної пластини (права)		1
3	Метрична горизонтальна трубка		1	26	Нижня кришка декоративної пластини (ліва)		1
4	Кантування скоби	T1. 5*40*24. 5	6	27	Нижня кришка ліва		1
5	Сідло двигуна		1	28	Нижня кришка права		1
6	Клапанна пластина		2	29	Декоративна окантовка перекидання ліва		1
7	Стискаюча пластина для дроту	T1. 5*10*30L	5	30	Декоративна окантовка перекидання права		1
8	Регулювальний гвинт двигуна		1	31	Підлокітник лівий		1
9	Підтримуюча вісь колеса		4	32	Підлокітник правий		1
10	M4 гайкоріз		2	33	Гайковий ключ		1
11	Передній ролик		1	34	Задня опорна підкладка кронштейна		2
12	Задній ролик		1	35	Передня опорна підкладка кронштейна		2
13	Пружина стиснення			36	Бордюор лівий		1
14	Бігова дошка		1	37	Бордюор правий		1
15	Бігова стрічка		1	38	Амортизуюча подушка для бігової дошки		6
16	Багатопазовий ремінь		1	39	Силіконове масло		1
17	Верхня кришка вимірювача		1	40	Опорне колесо		4
18	Нижня кришка вимірювача		1	41	Овальна заглушка дроту		1
19	Ключ захисту		1	42	Подвійна клейка подушечка для задньої опори		2
20	Тримач лампи для дошки/клавіатура ПК вимірювача		1	43	Гвинт	ST3*8 10.9 стандарт	18
21	Внутрішній декоративний ковпачок стойки		2	44	Гвинт	BT4*10 10.9 стандарт	4
22	Зовнішній декоративний ковпачок стойки		2	45	Гвинт	BT4*15 10.9 стандарт	4
23	Верхня кришка двигуна		1	46	Гвинт	M4*10 10.9 стандарт	2
№	НАЗВА	ОПИС	КІЛЬКІСТЬ	№	НАЗВА	ОПИС	КІЛЬКІСТЬ

## CITY-COMPACT

47	Гвинт	M4*15 10.9 стандарт	2	68	Шайба	φ5*φ10*t1.0	6
48	Пружинна шайба	φ4.1*φ 4.4*t1.0	1	69	Рукав		2
49	Гвинт	M8*25 10.9 стандарт	1	70	Шайба	φ9*φ 16*t1.6	2
50	Гвинт	M4*8 10.9 стандарт	21	71	Шайба	φ9*φ 23*t1.6	6
51	С-подібні пружинні стопорні кільця	φ10	4	72	Пружинна шайба	φ8.1*φ 12.3*t2.1	2
52	Гвинт	M5*10 10.9 стандарт	4	73	Один дріт	200мм	2
53	Гвинт	M8*12 10.9 стандарт	1	74	Силовий дріт		1
54	Гвинт	M8*50 12.9 стандарт	1	75	Вимикач електроживлення із пристроєм захисту від перевантаження	250V/15A червоний бмм	1
55	Гвинт	M8*55 12.9 стандарт	2	76	Електродвигун постійного струму		1
56	Гвинт	M8*70 10.9 стандарт	2	77	Контролер		1
57	Кругла ручка		2	78	Магнітне кільце	Модель №:CPF0816- F3PBJ	
58	Гвинт	M8*40 10.9 стандарт	1	79	Плавкий запобіжник		1
59	Гвинт	M6*15 10.9 стандарт	1	80	Верхній дріт		1
60	Гвинт	M4*12 10.9 стандарт	10	81	Нижній дріт		1
61	Гвинт	M6*28 10.9 стандарт	2	82	Панель		1
62	Гвинт	M8*35 10.9 стандарт	6	83	Один уземлювальний провід		1
63	Гвинт	M5*8 10.9 стандарт	8	84	Поручень лівий		1
64	Гвинт	M8*12 10.9 стандарт	2	85	Поручень правий		1
65	Гайка	M5	6	86	Середній провід		1
66	Гайка	M8	11	87	Овальна труба перекидання		4
67	Гайка	M6 (нейлонова)	2	88	Один провід	150мм	1
№	НАЗВА	ОПИС	КІЛЬКІСТЬ	№	НАЗВА	ОПИС	КІЛЬКІСТЬ
89	Один заземлювальний провід	250мм	1	91	Фільтр	6А	1

90	Один заземлювальний провід	150мм	1	92	Електричний реактор	6А	1
----	----------------------------------	-------	---	----	---------------------	----	---



GARLANDO SPA  
 Via Regione Piemonte, 32 - Zona Industriale D1  
 15068 - Pozzolo Formigaro (AL) - Italy  
[www.toorx.it](http://www.toorx.it) - [info@toorx.it](mailto:info@toorx.it)