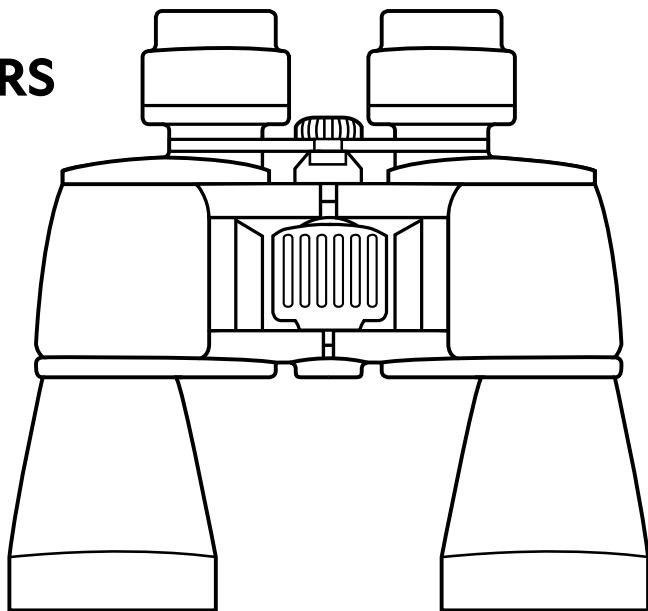
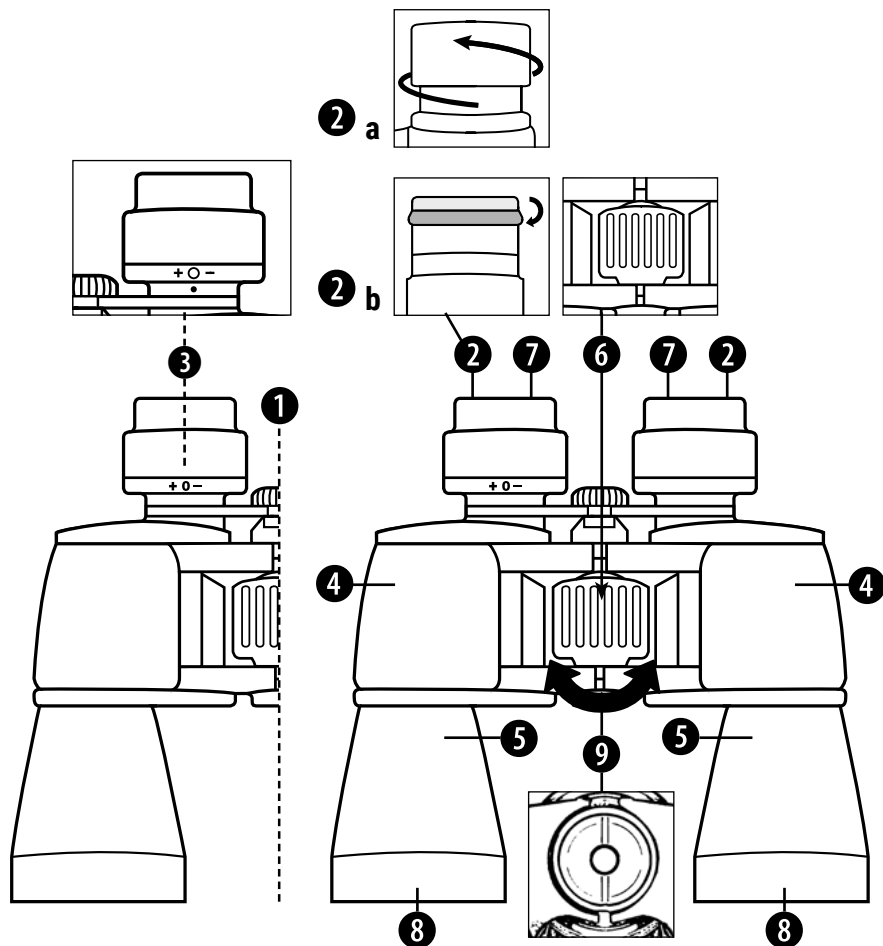
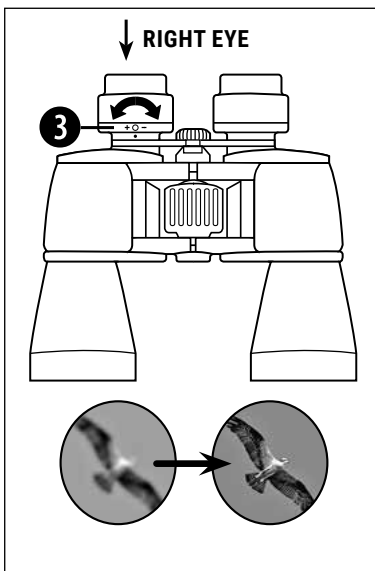
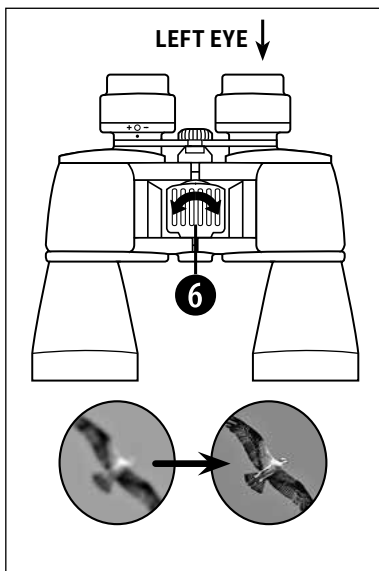
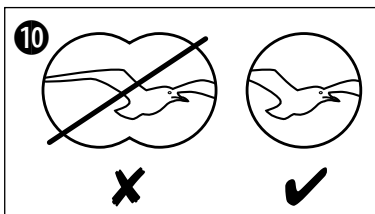
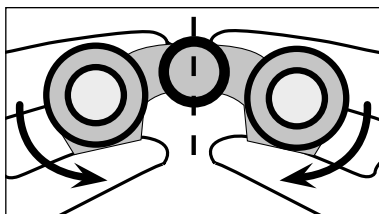


FERNGLAS BINOCULARS



- DE** Bedienungsanleitung
- EN** Operating instructions
- FR** Mode d'emploi
- NL** Handleiding
- IT** Istruzioni per l'uso
- ES** Instrucciones de uso
- PL** Instrukcja obsługi
- RU** Руководство по эксплуатации





DE	Bedienungsanleitung.....	4
EN	Operating instructions	8
FR	Mode d'emploi.....	12
NL	Handleiding	17
IT	Istruzioni per l'uso	21
ES	Instrucciones de uso	26
PL	Instrukcja obsługi.....	30
RU	Руководство по эксплуатации	35



Allgemeine Warnhinweise



ERBLINDUNGSGEFAHR!

Schauen Sie mit diesem Gerät niemals direkt in die Sonne oder in die Nähe der Sonne. Es besteht ERBLINDUNGSGEFAHR!

- Setzen Sie das Gerät – speziell die Linsen – keiner direkten Sonneneinstrahlung aus! Durch die Lichtbündelung könnten Brände verursacht werden.
- Bauen Sie das Gerät nicht auseinander! Wenden Sie sich im Falle eines Defekts an Ihren Fachhändler. Er nimmt mit dem Service-Center Kontakt auf und kann das Gerät ggf. zwecks Reparatur einschicken.
- Setzen Sie das Gerät keinen hohen Temperaturen aus.



SCHUTZ der Privatsphäre!

Das Fernglas ist für den Privatgebrauch gedacht. Achten Sie die Privatsphäre Ihrer Mitmenschen – schauen Sie mit diesem Gerät zum Beispiel nicht in Wohnungen!

Teileverzeichnis

- 1 Fernglas-Mittelachse
- 2 a Twist-Up-Augenmuscheln
oder
- 2 b Gummiaugenmuscheln
- 3 Dioptrieneinstellung
- 4 Fernglaskörper
- 5 Objektivtubus
- 6 Mitteltrieb (Scharfeinstellung)
- 7 Okular
- 8 Objektivlinse
- 9 Stativanschlussgewinde
- 10 Bildkreis, bei korrekt eingestelltem Augenabstand

Brillenträger-Okular

Abhängig vom jeweiligen Modell ist Ihr Fernglas entweder mit Twist-Up-Augenmuscheln (2a) oder Gummiaugenmuscheln (2b) ausgestattet. Da bei Brillenträgern grundsätzlich ein größerer Abstand zwischen dem Okular des Fernglases und der Pupille gegeben ist, können beide Augenmuschel-Typen individuell eingestellt werden.

Twist-Up-Augenmuscheln (2a)

Wenn Sie mit einer Brille durch das Fernglas schauen, drehen Sie die Twist-Up-Augenmuscheln ein (2a). Tragen Sie hingegen keine Brille, drehen Sie die Augenmuscheln heraus, um den notwendigen Pupillenabstand zu erreichen.

ODER

Gummiaugenmuscheln (2b)

Wenn Sie mit einer Brille durch das Fernglas schauen, stülpen Sie die Gummiaugenmuscheln (2b) seitlich nach unten um. Tragen Sie hingegen keine Brille, belassen Sie die Augenmuscheln in der aufrechten Position, um den notwendigen Pupillenabstand zu erreichen.

Einstellen des Augenabstandes

Der Abstand der Augen ist von Person zu Person verschieden. Um ein perfektes Zusammenspiel zwischen Ihren Augen und dem Okular des Fernglases zu erreichen, sollten Sie das Fernglas so um die Mittelachse einknicken (1), dass Sie beim Durchblicken einen Bildkreis sehen (10). Bitte merken Sie sich die Einstellung für die spätere Benutzung.

Scharfeinstellung

Blicken Sie durch das Fernglas und schließen Sie das rechte Auge. Stellen Sie nun das Bild für das linke Auge durch drehen des Mitteltriebs (6) scharf. Schließen Sie nun das linke Auge, und stellen Sie das Bild für das rechte Auge durch drehen am Dioptriering (3) scharf.

Fernglas auf ein Stativ montieren

Ihr Fernglas ist mit einem Stativanschlussgewinde (9) ausgestattet. Der dazu erforderliche Stativadapter ist als optionales Zubehör im Handel erhältlich (Art.-Nr. 19-16000 oder 19-16500). Damit läßt sich Ihr Fernglas auf ein Stativ mit DIN-Anschlussgewinde (z.B. Art.-Nr. 49-22100) montieren.

! HINWEISE zur Reinigung

- Reinigen Sie die Linsen (Okulare und/oder Objektive) nur mit einem weichen und fusselreifen Tuch (z. B. Microfaser). Das Tuch nicht zu stark aufdrücken, um ein Verkratzen der Linsen zu vermeiden.
- Zur Entfernung stärkerer Schmutzreste befeuchten Sie das Putztuch mit einer Brillen-Reinigungsflüssigkeit und wischen damit die Linsen mit wenig Druck ab.
- Schützen Sie das Gerät vor Staub und Feuchtigkeit! Lassen Sie es nach der Benutzung – speziell bei hoher Luftfeuchtigkeit – bei Zimmertemperatur einige Zeit akklimatisieren, so dass die Restfeuchtigkeit abgebaut werden kann. Setzen Sie die Staubschutzkappen auf und bewahren Sie es in der mitgelieferten Tasche auf.



ENTSORGUNG

- Entsorgen Sie die Verpackungsmaterialien sortenrein. Informationen zur ordnungsgemäßen Entsorgung erhalten Sie beim kommunalen Entsorgungsdienstleister oder Umweltamt.
- Beachten Sie bei der Entsorgung des Geräts die aktuellen gesetzlichen Bestimmungen! Informationen zur fachgerechten Entsorgung erhalten Sie bei den kommunalen Entsorgungsdienstleistern oder dem Umweltamt.

Fernglas ABC

DIE VERGRÖßERUNG

Der Vergrößerungswert wird bei der Modellbezeichnung immer zuerst angegeben (z.B. 7x50). Man erkennt das Objekt z.B. bei einer 7-fachen Vergrößerung so, als wäre die Distanz nur ein Siebel so groß, wie sie tatsächlich ist. Bei Zoom-Ferngläsern lässt sich die Vergrößerung einstellen, d. h. dass man bei der Angabe 8-24x50 die Optik von 8facher bis 24-facher Vergrößerung wählen kann.

DER OBJEKTIVDURCHMESSER

Die dem Objekt zugewandte Linse nennt man Objektiv. Bei der Angabe 7x50 stellt die zweite Ziffer den Objektivdurchmesser in Millimetern dar. Der Objektivdurchmesser bietet einen Richtwert für die Lichtmenge, die in das Fernglas treten kann.

Ein Objektivdurchmesser von 20 mm ist für die Beobachtung bei Tageslicht ausreichend.

In der Dämmerung benötigt man einen großen Durchmesser (ab 50 mm), um soviel, wie möglich von dem noch vorhandenen Licht aufzunehmen.

DIE LICHTDURCHLÄSSIGKEIT (TRANSMISSION)

Möglichst viele Lichtstrahlen „durchzulassen“ nennt man bei optischen Systemen „Lichtdurchlässigkeit“.

DAS OKULAR

Das Okular ist die dem Auge zugewandte Optik und besteht meist aus Achromaten (3-6 Einzellinsen). Durch die Güte des Okulars wird die optische Qualität (Farbkorrektur, Bildschärfe, Bildverzeichnung) mitbestimmt.

DAS BRILLENTRÄGER-OKULAR

Das Brillenträger-Okular bietet mit und ohne Brille das volle Sehfeld. Es ist um die Mittelachse schwenkbar und dient dazu das Fernglas den unterschiedlichen Augenabständen der Benutzer anzupassen. Wenn der Benutzer einen Bildkreis bei der Beobachtung sieht, ist der richtige Augenabstand eingestellt. Ohne Brille wird der notwendige Augenabstand bei Ferngläsern auf drei verschiedenen Weisen hergestellt:

Augenmuschel mit Schiebemechanik, Augenmuschel mit Drehmechanik, Gummistülpmuschel. Für den Brillenträger werden die Augenmuscheln umgefaltet bzw. in die flache Stellung gebracht, der Nichtbrillenträger benutzt sie in gestreckter bzw. ausgezogener Stellung.

BINOKULAR

Binokulare Ferngläser haben immer zwei Okulare.

MONOKULAR

Monokulare Ferngläser und Spektive haben immer nur ein Okular.

DÄMMERUNGSZAHL

Die Dämmerungszahl ist das Maß für die Sehleistung und Detailerkennbarkeit eines Fernglases bei schlechten Lichtverhältnissen.

Formel: $\sqrt{\text{Objektiv } \varnothing \times \text{Vergrößerung}}$

Das Ergebnis ist rein rechnerisch zu bewerten und nur für einen Vergleich von unterschiedlichen Fernglas-Typen (8x30, 7x50, 10x50 usw.) interessant. Die errechnete Zahl berücksichtigt keine Leistungssteigerung des Fernglases durch Vergütung, hochwertige Glassorten, usw.

DIOPTRIE-AUSGLEICH

Bei Ferngläsern mit Mitteltrieb-Einstellung ist das rechte Okular (bei den meisten Zoom-Ferngläsern das linke Okular) drehbar. Damit kann die Fehlsichtigkeit des Benutzers ausgeglichen werden. Bei Modellen mit Einzelokulareinstellung sind beide Okulare drehbar und dienen ebenfalls zur Scharfeinstellung.

GUMMIARMIERUNG

Geräte mit Gummiarmierung sind für den robusten, berufsmäßigen Einsatz empfehlenswert. Die Gummiarmierung schützt das Fernglas bei Stößen, Fall und Spritzwasser. Das Material unserer Gummiarmierung ist bei normalem Gebrauch unempfindlich gegen Sonneneinstrahlung.

JUSTIERUNG (Doppelbild)

Unter einer Justierung bei Ferngläsern versteht man die parallele Ausrichtung der beiden Fernglashälften. Wird ein Fernglas hart gestoßen oder fällt es auf den Boden, können die Prismen verschoben werden und das Glas ist dejustiert. Bei Beobachtungen durch ein dejustiertes Fernglas erscheinen dem Betrachter die Konturen verschoben (Doppelbild). Eine leichte Dejustierung des Modells wird eventuell durch die Akkomodierung (Anpassung) der Augen ausgeglichen, bei längerer Nutzung können eventuell Kopfschmerzen auftreten. In jedem Fall ist ein dejustiertes Fernglas zur Reparatur einzusenden.

LICHTSTÄRKE (allgemeiner Hinweis)

Die Lichtstärke (LS) ist das Maß für die Helligkeit des Fernglases. Unter normalen Umständen ist ein 7x50 Fernglas (LS 51) für den Benutzer erheblich lichtstärker als ein 10x50 Fernglas (LS 25). Um die höhere Lichtstärke des 7x50 Fernglases ausnutzen zu können, ist es Voraussetzung, dass sich die Pupille des Benutzers auf die Größe der Austrittspupille (AP) des Fernglases vergrößert (beim 7x50: $50/7 = AP\ 7,14$).

LICHTSTÄRKE (geometrisch)

Die geometrische Lichtstärke ist der rechnerische Helligkeitswert eines Fernglases. Modelle mit hoher Lichtstärke sind besonders für Beobachtungen in der Dämmerung geeignet.

Formel zur Berechnung der Lichtstärke: $(\text{Objektiv } \emptyset / \text{Vergrößerung})^2$

z.B.: $(50/10)^2 = 5 \times 5 = 25$

Bei dieser Berechnung der Lichtstärke wird eine leistungssteigernde Ausstattung des Glases, wie z.B. Mehrschichtvergütung, Qualität des optischen Glases, oder BAK-4 Prismen, nicht berücksichtigt.

SEHFELD

Unter dem Begriff Sehfeld versteht man bei einem Fernglas das übersehbare Gelände bei einem Abstand von 1000 m vom Objekt. Das Sehfeld ist meistens in „Meter“ angegeben. Bei der Angabe des Sehfeldes als Winkel (z.B. 7°) entspricht $1^\circ = 17,5\text{ m}$.

Ein Fernglas mit einem Sehfeld über 120 m/1000 m wird unter der Bezeichnung „Großfeld“; ein Fernglas mit einem Sehfeld über 140 m/1000 m unter der Bezeichnung „Weitwinkel“ angeboten. Weitwinkel-Ferngläser sind besonders für sich bewegende Objekte (Fußball, Pferderennen) geeignet.

STATIV-ANSCHLUSS

Bei vielen Fernglas-modellen ist bereits ein Stativgewinde integriert.

Diese Ferngläser können mit Hilfe eines Stativ-Adapters auf ein Stativ geschraubt werden und garantieren so ein „ruhiges“ Bild.

VERGÜTUNG

Normale optische Linsen haben die Eigenschaft, einen Teil des einfallenden Lichtes zu reflektieren. Es entsteht ein Lichtverlust und eine Verminderung des Kontrastes durch Streulicht. Durch Vergütung der Linsen (Aufdampfen einer reflexmindernden Mineralschicht) wird die Reflexion erheblich gemindert und die Lichttransmission (Durchlässigkeit) gesteigert. Ein vollvergütetes Fernglas lässt im Vergleich zu einem unvergüteten Glas ca. 60% mehr Licht in den Strahlengang ein. Durch die Verwendung spezieller Vergütungen (UV-Vergütung, Mehrschichtvergütung) wird die Lichtstärke weiter gesteigert.

Bei der Ruby-Vergütung wird eine 7- bis 15-lagige rubinfarbene Mineralschicht auf die Objektivlinsen gedampft. Diese Vergütung erhöht den Kontrast des Fernglas-Bildes bei Sonnenlicht, da die Rot-Anteile des Lichtes weitgehend ausgefiltert werden. Durch eine solche Rot-Vergütung wird die Lichtstärke des Glases allerdings um ca. 7% herabgesetzt.

GARANTIE & SERVICE

Die reguläre Garantiezeit beträgt 5 Jahre und beginnt am Tag des Kaufs. Die vollständigen Garantiebedingungen und Serviceleistungen können Sie unter www.bresser.de/garantiebedingungen einsehen.



General Warning



Risk of blindness

Never use this device to look directly at the sun or in the direct proximity of the sun. Doing so may result in a risk of blindness.

- Do not place the device, particularly the lenses, in direct sunlight. The concentration of light could cause a fire.
- Do not disassemble the device. In the event of a defect, please contact your dealer. The dealer will contact the Service Centre and can send the device in to be repaired, if necessary.
- Do not expose the device to high temperatures.



Privacy Protection

The binoculars are intended only for private use. Please heed the privacy of other people. Do not use them to look into apartments, for example.

List of Parts

- 1 Centre axle
- 2 a Twist-up eyecups
or
- 2 b Rubber eyecups
- 3 Dioptre adjustment
- 4 Body of the binoculars
- 5 Lens tube
- 6 Central focussing wheel
- 7 Eyepiece
- 8 Objective lens
- 9 Threaded tripod connection
- 10 Image circle with correctly set eye distance

Eyepieces for spectacle wearers

Depending on the model, your binoculars are equipped with either twist-up eyecups (2a) or rubber eyecups (2b). Since there is a larger distance between the binocular eyepiece and the pupil for those wearing glasses, both eyecup varieties can be adjusted individually.

Twist-up Eyecups (2a)

Screw in the twist-up eyecups (2a) to use the binoculars while wearing glasses. If you are not wearing glasses, unscrew the eyecups to achieve the required distance from your pupils.

OR

Rubber Eyecups (2b)

To use the binoculars while wearing glasses, turn the rubber eyecups (2b) toward the sides and down. If you are not wearing glasses, leave the eyecups in the upright position to achieve the required distance from your pupils.

Adjusting the eyepiece distance

The distance between your eyes differs between individuals. To achieve perfect interaction between your eyes and the eyepieces of your binoculars, set the angle at the centre of the binoculars (1) so that you see a circular image (10). Note this setting for later use.

Adjusting the focus

Look through your binoculars with your right eye closed. Now adjust the image for your left eye by turning the centre wheel (6) until it is sharp and clear. Close your left eye and adjust the image for your right eye by turning the dioptre ring (3) until it is also sharp and clear.

Mounting the binoculars on a tripod

Your binoculars have a threaded tripod connection (9) built in. The required tripod adapter is available in stores as an optional accessory (Art. No. 19-16000 or 19-16500). With this accessory, you are able to mount your binoculars on a tripod with a DIN mounting thread (e.g. Art. No. 49-22100).

! NOTES on cleaning

- Clean the eyepieces and lenses only with a soft, lint-free cloth, like a microfibre cloth. To avoid scratching the lenses, use only gentle pressure with the cleaning cloth.
- To remove more stubborn dirt, moisten the cleaning cloth with an eyeglass-cleaning solution and wipe the lenses gently.
- Protect the device from dust and moisture. After use, particularly in high humidity, let the device acclimatize for a short period of time, so that the residual moisture can dissipate before storing. Remove the dust cover and store it in the included bag during use.



DISPOSAL

- Dispose of the packaging materials properly, according to their type, such as paper or cardboard. Contact your local waste-disposal service or environmental authority for information on the proper disposal.
- Please take the current legal regulations into account when disposing of your device. You can get more information on the proper disposal from your local waste-disposal service or environmental authority.

Binoculars ABC

MAGNIFICATION

The magnification value always is mentioned first in the model name (e.g. 7x50). With a magnification of 7x, the observed object appears one-seventh of the distance away that it really is. Zoom binoculars have an adjustable magnification. For example, the amplification can be altered between 8x and 24x magnification in an 8-24x50 model.

OBJECTIVE DIAMETER

The lens pointing towards the object is called the objective lens. In the model name (e.g. 7x50), the second number stands for the objective diameter in millimeters. The objective lens diameter is an indicator of the amount of light that can enter the binoculars.

An objective diameter of 20 mm is sufficient for observations during the day. In twilight conditions, an objective diameter of 50 mm or larger is recommended, as the lenses can gather much more of the remaining light.

TRANSMISSION

The value of the ability to let light pass through optical systems is called transmission.

OCULAR

The ocular is on the side of a pair of binoculars pointing towards the eye and is often composed of three to six single lenses that form an achromat. The ocular is one of the factors that determines optical quality (i.e. color fidelity, sharpness and image distortion).

EYEPiece FOR SPECTACLE WEARERS

An eyepiece for spectacle wearers allows for a full field of view with and without eyeglasses. Its main aim is the adjustment of the distance from the eye to the ocular (eye relief). When an observer sees a circular image through the binoculars, the eye relief is set correctly. Without glasses, the optimal distance can be adjusted by three different ways:

eyecups with a sliding mechanism, eyepieces with a twist mechanism and folding rubber eyecups. For use by spectacle wearers, these eyecups should be folded down or brought to the flattest possible position; non-spectacle wearers should use binoculars with eyecups in their extended positions.

BINOCULAR

Optical systems with two oculars are called binocular (hence the name binoculars).

MONOCULAR

Optical systems with one ocular are called monocular.

TWILIGHT OUTPUT

The twilight output number quantifies binocular visual performance and detail visibility in twilight conditions.

Formula:

$\sqrt{\text{Lens diameter} \times \text{magnification}}$

The result is evaluated purely mathematically and is only of interest when comparing differing types of binocular (e.g. 8x30, 7x50 and 10x50). The number calculated disregards binocular performance increase due to optical treatment, top-quality glass types and the like. See luminous intensity for more information.

DIOPTRIC COMPENSATION

In binoculars with centre wheel focusing, the right eyepiece (in zoom binoculars, usually the left) can be adjusted.

This compensates for the user's eyesight deficiencies. In models with single eyepiece adjustment, both eyepieces can be turned, as they also serve to adjust the focus.

RUBBER ARMOUR

Binoculars with rubber armour are advisable for rugged, professional uses. The black or olive green rubber armour protects the instrument against splashing, dropping and impacts. The armour on our instruments has fast colouring and is proof against sunlight.

COLLIMATION (double image)

This term means the parallel alignment of both halves of a pair of binoculars. If an instrument is subjected to any major impact or dropped, the prisms may become misaligned, making the instrument out of collimation. Observation through such an instrument yields double images, as the contours seem to the observer to be displaced. Readjusting for eyesight can compensate minor maladjustment of this kind. However, a headache may result if such an instrument is used for any length of time. Such instruments should always be sent in for repair.

LUMINOUS INTENSITY (general information)

The luminous intensity (LI) quantifies the brightness of a pair of binoculars. Under normal circumstances, a 7x50 pair (LI 51) yields much greater intensity than a 10x50 pair (LI 25). To exploit the greater intensity of 7x50s, the user's pupils must be dilated to the size of the instrument's exit pupil [EP] (in 7x50: $50/7 = EP 7.14$). In people over age 50, the pupil often doesn't fully dilate. In such cases, the higher luminosity cannot be exploited.

LUMINOUS INTENSITY (geometric)

The geometric luminous intensity is the mathematical brightness value of a pair of binoculars. Models with higher luminous intensity are especially suited to observation at twilight.

Formula for calculating luminous intensity:

(Lens diameter / magnification)²

e.g. $(50/10)^2 = 5 \times 5 = 25$

This calculation disregards any features improving performance, such as BaK-4 prisms, multicoating or optical glass quality.

FIELD OF VIEW

This is understood to mean the visible image at a distance of 1,000 metres from the object being observed. This measurement is usually given in metres.

If given as an angle, $1^\circ = 17.5$ m.

An instrument with a field of vision over 120 m/1,000 m is called 'large field', and one with a field of vision over 140/1,000 m is 'wide angle'. Wide angle instruments are particularly suitable for viewing moving objects such as footballs or horses.

TRIPOD CONNECTION

Many binoculars have a tripod thread built in. These binoculars can be screwed onto a tripod using an adaptor, which guarantees a static image.

COATING

Normal optical lenses reflect part of the light falling on them.

This causes a loss of light and a reduction in contrast due to light scatter.

Coating the lenses by steaming a reflection-reducing mineral layer onto them greatly reduces reflection and increases light transmission (permeability).

This is a coating of 7 to 15 layers of ruby-coloured mineral steamed onto the objective lens. It increases image contrast in sunlight, as the red spectrum is mainly filtered out. However, the luminous intensity of the instrument is reduced by approximately 7%. Fully coated binoculars let approximately 60% more light through than uncoated ones. Special coatings (UV, multilayer) can be used to increase luminous intensity even further.

WARRANTY & SERVICE

The regular guarantee period is 5 years and begins on the day of purchase. You can consult the full guarantee terms and details of our services at: www.bresser.de/warranty_terms.



Consignes générales de sécurité



RISQUE DE CECITE !

Ne jamais regarder directement le soleil à travers cet appareil en le pointant directement en sa direction. L'observateur court un RISQUE DE CECITE !

- Ne jamais orienter l'appareil – en particuliers les lentilles – de manière à capter directement les rayons du soleil ! La focalisation de la lumière peut déclencher des incendies.
- Ne pas démonter l'appareil ! En cas de défaut, veuillez vous adresser à votre revendeur spécialisé. Celui-ci prendra contact avec le service client pour, éventuellement, envoyer l'appareil en réparation.
- Ne pas exposer l'appareil à des températures trop élevées.



PROTECTION de la sphère privée !

Les jumelles sont destinées à un usage privé. Respectez la sphère privée de vos concitoyens et n'utilisez pas ces jumelles pour, par exemple, observer ce qui se passe dans un appartement !

Liste des pièces

- ① Axe central des jumelles
- ② a Œillets twist-up
ou
- ② b Œillets en caoutchouc
- ③ Réglage dioptrique
- ④ Corps des jumelles
- ⑤ Objectif
- ⑥ Molette centrale (mise au point)
- ⑦ Lentille oculaire
- ⑧ Lentille d'objectif
- ⑨ Filet de raccord pour le trépied
- ⑩ Cercle d'image, lorsque l'écart interpupillaire est correctement réglé

Lentilles oculaires pour personnes portant des lunettes

Selon le modèle que vous possédez, vos jumelles sont équipées soit d'œillets twist-up (2a) soit d'œillets en caoutchouc (2b). Étant donné que chez les porteurs de lunettes il y a toujours un écart plus grand entre l'oculaire des jumelles et la pupille, ces deux types d'œillet peuvent être réglés de façon individuelle.

Œillets twist-up (2a)

Si vous souhaitez utiliser les jumelles en portant des lunettes, rabattez les œillets twist-up (2a). Si vous ne portez pas de lunettes, ressortez les œillets afin d'obtenir l'écart interpupillaire nécessaire.

OU

Œillets en caoutchouc (2b)

Si vous utilisez les jumelles en portant vos lunettes, rabattez les œillets en caoutchouc (2b) latéralement vers le bas. Si vous ne portez pas de lunettes, laissez les œillets redressés afin d'obtenir l'écart interpupillaire nécessaire.

Réglage de l'écart interpupillaire

L'écart interpupillaire diffère selon les personnes. De façon à atteindre un accord parfait entre vos yeux et la lentille oculaire des jumelles, il est conseillé de plier les jumelles au niveau de l'axe central (1) de façon à voir un cercle d'image lorsque vous regardez dans les jumelles. (10). Souvenez-vous du réglage effectué pour l'utilisation ultérieure.

Mise au point

Regardez dans les jumelles et fermez l'oeil droit. Mettez maintenant au point l'image pour l'oeil gauche à l'aide de la molette centrale (6). Fermez l'oeil gauche et mettez au point l'image pour l'oeil droit à l'aide de l'anneau dioptrique (3).

Installer les jumelles sur un trépied

Vos jumelles sont équipées d'un filet de raccord pour le trépied (9). L'adaptateur de trépied nécessaire est disponible en tant qu'accessoire en option (n° d'art. 19-16000 ou 19-16500). Il vous permettra de monter vos jumelles sur un trépied avec filetage de raccordement DIN (par exemple n° d'art. 49-22100).

! REMARQUE concernant le nettoyage

- Les lentilles (oculaires et/ou objectifs) ne doivent être nettoyé qu'avec un chiffon doux et ne peluchant pas (p. ex. microfibras). Le chiffon doit être passé sans trop le presser sur la surface, afin d'éviter de rayer les lentilles.
- Pour éliminer les traces plus coriaces, le chiffon peut être humidifié avec un produit liquide destiné au nettoyage de lunettes de vue avant d'essuyer la lentille avec le chiffon en exerçant une pression légère.
- Protégez l'appareil de la poussière et de l'humidité ! Après usage, et en particulier lorsque l'humidité de l'air est importante, il convient de laisser l'appareil reposer quelques minutes à température ambiante, de manière à ce que l'humidité restante puisse se dissiper. Équipez l'appareil des bouchons destinés à le protéger de la poussière et ranger le dans son sac de transport fournis.



ELIMINATION

- Éliminez l'emballage en triant les matériaux. Pour plus d'informations concernant les règles applicables en matière d'élimination de ce type de produits, veuillez vous adresser aux services communaux en charge de la gestion des déchets ou de l'environnement.
- Lors de l'élimination de l'appareil, veuillez respecter les lois applicables en la matière. Pour plus d'informations concernant l'élimination des déchets dans le respect des lois et réglementations applicables, veuillez vous adresser aux services communaux en charge de la gestion des déchets.

L'ABC des jumelles

GROSSISSEMENT

La valeur du grossissement toujours celle du premier chiffre mentionnée dans le nom du modèle (Ex. 7 x 50). Avec un grossissement de 7 x l'objet observé semble 7x plus près qu'il n'est vraiment. Les jumelles Zoom ont un grossissement variable. Par exemple avec un 8-24 x 50, l'amplification peut être modifiée entre 8 x et de grossissement et 24x.

DIAMÈTRE OBJECTIF

La lentille pointant vers l'objet est appelée l'objectif. Le deuxième nombre représente le diamètre de l'objectif en millimètres dans le nom du modèle (Ex. 50mm pour une 7 x 50). Le diamètre de la lentille d'objectif est également un indicateur de la quantité de lumière collectée par les jumelles.

Un objectif de diamètre de 20 mm suffit pour les observations au cours de la journée. Dans le crépuscule ou des conditions d'observation plus difficiles, un objectif de plus grand diamètre (+ de 50 mm) est recommandé car il peut collecter beaucoup plus de lumière.

TRANSMISSION

La valeur de la capacité de laisser la lumière passer par des systèmes optiques est appelée « transmission ».

OCULAIRE

L'oculaire est le côté d'une paire de jumelles, pointant vers l'œil, est principalement composé de 3-6 lentilles uniques, formant souvent un achromate. L'oculaire est un des facteurs déterminant la qualité optique (fidélité de la couleur, la netteté, distorsion de l'image).

OCULAIRE POUR PORTEURS DE LUNETTES

Un oculaire pour porteurs de spectacle permet de conserver un champ de vision complet avec ou sans lunettes. Son objectif principal est l'ajustement de la distance de l'œil à l'oculaire pour permettre dans tous les cas à l'observateur de voir une image circulaire où le relief de l'œil est défini correctement. Sans lunettes, la distance optimale peut être ajustée avec les bonnettes de la façon suivante :

Les bonnettes sont la liaison entre les lentilles oculaires et l'œil. Pour les modèles avec „Twist-Up“, il s'agit de bonnettes spéciales qui peuvent être réglées par un simple tour à différentes hauteurs. Les jumelles peuvent être ainsi adaptées facilement pour l'observation avec ou sans lunettes. Les autres modèles ont des bonnettes repliables.

JUMELLES

Les systèmes optiques avec deux oculaires sont appelés binoculaires (d'où le nom de jumelles).

MONOCULAIRE

Les systèmes optiques avec un oculaire sont appelés monoculaires.

INDICE CRÉPUSCULAIRE

L'indice crépusculaire est pour des jumelles la mesure pour la performance de vision et la reconnaissance détaillée.

Formule:

$\sqrt{\text{objectif } \varnothing \times \text{Agrandissement}}$

Le résultat n'est que purement mathématique et intéressant seulement pour une comparaison de différents types de jumelles (8x30, 7x50, 10x50 etc...). Le chiffre calculé ne tient pas compte d'une augmentation de performances des jumelles par un traitement, des verres de haute qualité etc.

CORRECTION DOPTRIQUE

Pour des jumelles à réglage central, l'oculaire de droite est rotatif (pour la plupart des jumelles Zoom, c'est l'oculaire de gauche). On peut ainsi compenser les différences de vision entre l'œil droit et l'œil gauche de l'utilisateur. Pour des modèles à réglage oculaire individuelle, les deux oculaires sont rotatifs et servent également au réglage fin.

GAINAGE EN CAOUTCHOUC

Les modèles avec un gainage en caoutchouc sont recommandés pour une utilisation difficile et professionnelle. Il protège les jumelles contre des chocs, des chutes ou des éclaboussures d'eau. La matière de nos gainages en caoutchouc reste insensible aux rayons de soleil en cas d'utilisation normale.

REGLAGE (image double)

Le réglage de jumelles correspond à l'alignement parallèle des deux moitiés de jumelles. Lorsque des jumelles reçoivent un choc ou tombent par ex. par terre, les prismes sont déplacés et les jumelles sont déréglées. Lors d'observations avec des jumelles déréglées, l'utilisateur voit apparaître des contours décalés (image double). Un léger déréglage du modèle peut être corrigé éventuellement par l'accommodation (adaptation) des yeux mais en cas d'observations prolongées, des maux de tête se présenteront. Dans tous les cas, des jumelles déréglées doivent être renvoyées pour réparation.

LUMINOSITE (remarque générale)

L'intensité lumière (LS) est la mesure pour la luminosité des jumelles. Normalement, des jumelles 7x50 (LS 51) sont pour l'utilisateur sensiblement plus lumineuses que des jumelles 10x50 (LS 25). Pour exploiter l'intensité lumineuse plus forte des jumelles 7x50, la condition est l'agrandissement de la pupille de l'utilisateur par rapport à la taille de la pupille de sortie (AP) des jumelles (pour le 7x50: $50/7 = AP 7.14$).

LUMINOSITE (géométrique)

L'intensité lumineuse géométrique est la valeur de lumière mathématique de jumelles. Des modèles à forte intensité lumière sont particulièrement adaptées aux observations pendant le crépuscule.

Formule pour le calcul de l'intensité lumière:

(Objectif Ø / Agrandissement)²

Ex.: $(50/10)^2 = 5 \times 5 = 25$

Ce calcul de l'intensité lumière ne tient pas compte de l'équipement augmentant les performances des jumelles, comme p.ex. des prismes BAK-4, un traitement multicouche, la qualité du verre optique etc.

CHAMP DE VISION

Le champ de vision des jumelles est la zone visible à une distance de 1000 m de l'objet. Le champ de vision est indiqué pour la plupart en « mètres ». Pour l'indication du champ de vision en angle (p.ex. 7°), la valeur 1° correspond à 17.5 m. Des jumelles avec un champ de vision au-dessus de 120m/1000 m sont proposées avec indication „grand angle“, au-dessus de 140/1000 m avec l'indication „grand angle“. Des jumelles grand large sont recommandées particulièrement pour des objets en mouvement (football, courses de chevaux).

FILETAGE POUR RACCORD TREPIED

Sur beaucoup de modèles de jumelles, un filetage en bout d'axe est déjà intégré.

Celui-ci permet d'adapter les jumelles sur un trépied photo par l'intermédiaire d'un adaptateur, garantissent ainsi une image « stable » lors de l'observation.

TRAITEMENT

Des lentilles optiques normales ont la caractéristique de refléter une partie de la lumière entrante. Il en résulte une perte de lumière et une réduction du contraste par la lumière striée. Par le traitement des lentilles (évaporation d'une couche minérale réduisant les reflets), la réflexion est réduite sensiblement et la transmission de lumière est augmentée.

Des jumelles traitées complètement font entrer environ 60% de plus de lumière dans la trajectoire du rayon, comparé à un verre non traité. Par l'utilisation de traitements spécifiques (traitement UV, traitement multicouche), l'intensité lumineuse est encore augmentée.

Pour le traitement Ruby, on vaporise sur les lentilles de l'objectif une couche minérale de rouge vif, composée de 7 à 15 couches. Ce traitement augmente le contraste de l'image des jumelles en cas de rayons de soleil puisque les parts de rouge de la lumière sont filtrées en grande partie. Il faut néanmoins remarquer que le traitement rouge réduit l'intensité lumière du verre d'environ 7%.

Garantie et Service

La durée normale de la garantie est de 5 ans à compter du jour de l'achat. Vous pouvez consulter l'intégralité des conditions de garantie et les prestations de service sur www.bresser.de/warranty_terms.



Algemene waarschuwingen



VERBLINDINGSGEVAAR!

Kijk met dit toestel nooit direct naar de zon of naar de omgeving van de zon.
Er bestaat VERBLINDINGSGEVAAR!

- Stel het toestel – met name de lenzen – niet aan direct zonlicht bloot! Door de lichtbundeling kan brand ontstaan.
- Neem het toestel niet uit elkaar! Neem bij defecten a.u.b. contact op met de verkoper. Deze zal contact opnemen met een servicecenter en kan het toestel indien nodig voor reparatie terugsturen.
- Stel het apparaat niet bloot aan hoge temperaturen.



BESCHERMING van privacy!

Deze verrekijker is alleen bedoeld voor privé-gebruik. Houd altijd de privacy van uw medemens in gedachten – kijk met dit toestel bijvoorbeeld niet in de woningen van anderen!

Lijst van onderdelen

- ❶ Middenas van de verrekijker
- ❷ a Twist-Up oogschelpen
of
- ❷ b Rubberen oogschelpen
- ❸ Dioptrie instelling
- ❹ Verrekijker lichaam
- ❺ Objectief optische buis
- ❻ Greep in het midden (scherpstelling)
- ❼ Oculair
- ❽ Objectief lenzen
- ❾ Schroefdraad voor statiefaansluiting
- ❿ Beeldcirkel bij correct ingestelde oogafstand

Oculairs voor bril dragers

Afhankelijk van het model, is uw verrekijker uitgerust met Twist-Up oogschelpen (2a) of rubberen oogschelpen (2b). Omdat de afstand tussen het oculair van de verrekijker en de pupillen bij bril dragers in principe groter is, kunnen beide typen oogschelpen individueel worden ingesteld.

Twist-Up oogschelpen (2a)

Kijk met uw een bril op door de verrekijker en draai de Twist-UP oogschelpen (2a) vast. Als u geen bril draagt, draai dan de oogschelpen los, zodat de noodzakelijke pupillenafstand wordt bereikt.

OF

Rubberen oogschelpen (2b)

Kijk met uw een bril op door de verrekijker en sla de rubberen oogschelpen (2b) zijwaarts om naar beneden. Als u geen bril draagt, laat dan de oogschelpen in een rechte positie staan, zodat de noodzakelijke pupillenafstand wordt bereikt.

Instellen van de oogafstand

De afstand tussen de ogen verschilt van persoon tot persoon. Teneinde een perfect samenspel tussen uw ogen en het oculair van de verrekijker te bereiken, moet u de verrekijker zodanig rond de middenas bewegen (1), dat u een cirkel ziet als u erdoor kijkt (10). Maakt u alstublieft een aantekening van deze instelling voor later gebruik.

Scherpstelling

Door de verrekijker kijken en uw rechteroog dicht doen. Nu het beeld voor het linkeroog met de middengreep (6) scherp instellen. Nu het linkeroog dicht doen, en het beeld voor het rechteroog met de dioptrie ring (3) scherp instellen.

Verrekijker op een statief monteren

Uw verrekijker is uitgerust met een schroefdraad voor een statiefaansluiting (9). De hiervoor benodigde statiefadapter is als optioneel accessoire verkrijgbaar (Art. Nr. 19-16000 of 19-16500). Hiermee kunt u de verrekijker op een statief met DIN-schroefdraad (b.v. Art. Nr. 49-22100) monteren.

! TIPS voor reiniging

- Reinig de lenzen (oculair en/of objectief) alleen met een zachte en pluivrije doek (b. v. microvezel). Druk niet te hard op de doek om het bekrassen van de lens te voorkomen.
- Om sterke bevuiling te verwijderen kunt u de poetsdoek met een brillenreinigingsvloeistof bevochtigen en daarmee de lens poetsen zonder veel kracht te zetten.
- Bescherm het toestel tegen stof en vocht! Laat het toestel na gebruik – zeker bij hoge luchtvochtigheid – enige tijd op kamertemperatuur acclimatiseren zodat alle restvocht geëlimineerd wordt. Plaats de stofkappen terug en berg het toestel op in de meegeleverde tas.

AFVAL

- Scheid het verpakkingsmateriaal voordat u het weggooit. Informatie over het correct scheiden en weggooiden van afval kunt u bij uw gemeentelijke milieudienst inwinnen.
- Let bij het weggooien van een apparaat altijd op de huidige wet- en regelgeving. Informatie over het correct scheiden en weggooiden van afval kunt u bij uw gemeentelijke milieudienst inwinnen.

Verrekijker ABC

DE VERGROTING

De vergrotingswaarde wordt bij de modelaanduiding altijd als eerste aangegeven (bv. 7x50). Het object wordt 7x zo groot gezien en op een afstand van een zevende van de werkelijke afstand van het object. Bij zoomverrekijkers is de vergroting in te stellen. Bij 8-24x50 bijvoorbeeld kan men het optiek instellen van 8x tot 24x vergroting.

DE OBJECTIEFDOORSNEDE

De lens die het dichtst bij het object is noemt men objectief. Bij 7x50 bijvoorbeeld staat het tweede getal voor de objectiefdoorsnede in millimeters. De objectiefdoorsnede is een indicatie voor de hoeveelheid licht die in de verrekijker kan komen. Een objectiefdoorsnede van 20 mm is voldoende voor waarnemingen in daglicht. In de schemering hebt u een grotere doorsnede nodig (vanaf 50 mm) om zoveel mogelijk van het nog beschikbare licht op te kunnen vangen.

DE LICHTDOORLAATBAARHEID (TRANSMISSIE)

Bij optische systemen wordt met "lichtdoorlaatbaarheid" het percentage van de lichtstralen dat wordt "doorge laten".

HET OCULAIR

Het oculair is de lens die het dichtst bij het oog staat. Het bestaat meestal uit achromaten (3-6 individuele lenzen). De optische kwaliteit (kleurcorrectie, beeldscherpte, beeldvertekening) wordt mede bepaald door de kwaliteit van het oculair.

HET BRILDRAGERSOCULAIR

Het brildragersoculair biedt met en zonder bril het volle zichtveld. Het kan om de centrale as worden gedraaid en kan daardoor worden aangepast aan de verschillende oogafstanden van de gebruikers. Wanneer de gebruiker een beeldcirkel ziet wanneer hij door de lens kijkt, dan is de oogafstand correct ingesteld. Zonder bril kan de oogafstand bij verrekijkers op drie verschillende manieren worden ingesteld:

Oogkap met schuifmechaniek, oogkap met draaimechaniek, rubberen omklapbare oogkap. Voor brildraggers worden de oogkappen omgevouwen of in vlakke positie gebracht, de niet-brildrager gebruikt ze in gestrekte of uitgetrokken stand.

BINOCULAIR

Binoculaire verrekijkers hebben altijd twee oculairen

MONOCULAIR

Monoculaire verrekijkers en spotting scopes hebben altijd slechts één oculair.

SCHEMERGETAL

Het schemergetal is een maat voor de zichtprestaties en detailherkenning van verrekijkers bij slecht licht.

Formule:

$\sqrt{\text{objectief } \emptyset \times \text{vergroting}}$

De uitkomst is alleen van wiskundige waarde en dient alleen ter vergelijking van verschillende verrekijkers (8x30, 7x50, 10x50 etc.). De uitkomst van de formule houdt geen rekening met eventuele coating, hoogwaardige glas-soorten, etc.

DIOPTRIECOMPENSATIE

Bij verrekijkers met centrale instelling is het rechter oculair (bij de meeste zoom-verrekijkers het linker oculair) draaibaar. Daarmee kan een eventuele zichtafwijking van de gebruiker worden gecompenseerd. Bij modellen met individuele oculairinstelling zijn beide oculairen draaibaar en worden ook gebruikt voor het scherpstellen.

RUBBEROMHULSEL

Verrekijkers met rubberomhulsel worden aangeraden voor beroepsmatig of ruig gebruik. Het voorkomt schade aan de verrekijker door stoten, vallen en vocht. Bij normaal gebruik is het door ons gebruikte rubberomhulsel ongevoelig voor zonlicht.

UITLIJNING (Dubbelzicht)

De uitlijning van verrekijkers is de parallelle uitlijning van beide helften van de verrekijker. Wanneer een verrekijker hard wordt gestoten of bijvoorbeeld op de grond valt dan kunnen de prisma's verschuiven en is het glas niet meer goed uitgelijnd. Wanneer door een slecht uitgelijnde verrekijker wordt gekeken dan ziet de gebruiker een verschoven beeld (dubbelzicht). Een licht verschoven uitlijning wordt automatisch door aanpassing van de ogen gecompenseerd, maar kan zorgen voor hoofdpijn na lang gebruik. Een slecht uitgelijnde verrekijker dient in alle gevallen opgestuurd te worden voor reparatie.

LICHTSTERKTE (algemene tip)

De lichtsterkte (LS) is een maat voor de helderheid van de verrekijker. Onder normale omstandigheden is een

7x50-verrekijker (LS 51) voor de gebruiker duidelijk lichtsterker dan een 10x50-verrekijker (LS 25). Om de hogere lichtsterkte van de 7x50-verrekijker te gebruiken moet de pupil van de gebruiker net zo groot worden als de uitgangspupil (UP) van de verrekijker (bij 7x50: $50/7 = UP\ 7,14$).

LICHTSTERKTE (geometrisch)

De geometrische lichtsterkte is de berekende helderheidswaarde van een verrekijker. Modellen met een hoge lichtsterkte zijn speciaal geschikt voor waarnemingen bij schemering.

Formule voor het berekenen van de lichtsterkte:

(objectief Ø / vergroting)²

Bv.: $(50/10)^2 = 5 \times 5 = 25$

Bij deze berekening van de lichtsterkte wordt geen rekening gehouden met prestatieverhogende glazen zoals bv. BAK-4-prisma's, meerlaagscoating, hoge kwaliteit optische glazen, etc.

ZICHTVELD

Onder het zichtveld van een verrekijker verstaat men het gebied dat op een afstand van 1000 m kan worden waargenomen. Het zichtveld wordt meestal in meters aangegeven. Bij de opgave van het zichtveld als hoek (bv. 7°) staat 1° voor 17.5 m. Een verrekijker met een zichtveld van meer dan 120m/1000 m wordt "grootveld" genoemd en een van meer dan 140m/1000 m wordt "groothoek" genoemd.

Groothoek-verrekijkers zijn vooral geschikt voor bewegende objecten (voetbal, paardenrennen).

STATIEFAANSLUITING

Bij veel verrekijkers is al een statiefschroefdraad aanwezig.

Deze verrekijkers kunnen met behulp van een statiefadapter op een statief geschroefd worden, wat een "rustig" beeld garandeert.

COATING

Normale optische lenzen hebben de eigenschap dat een deel van het invallende licht wordt gereflecteerd. Hierdoor ontstaat een verlies van licht en een vermindering van het contrast door strooilicht. Door coating op de lenzen aan te brengen (opdampen van een minerale ontspiegelingslaag) wordt de reflectie aanzienlijk verminderd en de lichttransmissie (doorlaatbaarheid) verbeterd.

Een volledig ontspiegelde verrekijker laat in vergelijking tot een niet ontspiegelde kijker ongeveer 60% meer licht door. Door speciale coatings te gebruiken (UV-coating, meerlaagscoating) wordt de lichtsterkte nog verder verbeterd.

Bij de Ruby-coating wordt een 7- tot 15-lagige robijnkleurige mineraallaag op de objectieflens gedampt. Deze coating verhoogt bij zonlicht het contrast van het beeld van de verrekijker, omdat het rode bestanddeel van het licht sterk gefilterd wordt. Het moet echter wel gezegd worden dat door dit roodfilter de lichtsterkte van de verrekijker met ongeveer 7% verlaagd wordt.

Garantie & Service

De reguliere garantieperiode bedraagt 5 jaar en begint op de dag van aankoop. De volledige garantievoorwaarden en servicediensten kunt u bekijken op www.bresser.de/warranty_terms.



Avvertenze di sicurezza generali



PERICOLO PER LA VISTA!

Mai utilizzare questo apparecchio per fissare direttamente il sole o altri oggetti nelle sue vicinanze. PERICOLO PER LA VISTA!

- Non esporre l'apparecchio, in particolare le lenti, ai raggi solari diretti. La compressione della luce può provocare un incendio.
- Non smontare l'apparecchio! In caso di guasto, rivolgersi al proprio rivenditore specializzato. Egli provvederà a contattare il centro di assistenza e se necessario a spedire l'apparecchio in riparazione.
- Non esporre l'apparecchio a temperature elevate.



PROTEZIONE della privacy!

Il binocolo è stata realizzato solo per l'uso privato. Rispettare la privacy delle altre persone: ad esempio non utilizzare l'apparecchio per guardare negli appartamenti altrui.

Elenco delle parti componenti

- ❶ Asse centrale del binocolo
- ❷ a Conchiglie oculari twist up
oppure
- ❷ b Conchiglie oculari in gomma
- ❸ Regolazione delle diottrie
- ❹ Corpo del binocolo
- ❺ Tubo dell'obbiettivo
- ❻ Vite (messa a fuoco)
- ❼ Oculare
- ❽ Lente obbiettivo
- ❾ Attacco filettato per treppiede
- ❿ Cerchio di immagine con distanza interpupillare correttamente regolata

Oculare per portatori di occhiali

A seconda del modello, il binocolo è dotato di conchiglie oculari twist up (2a) o conchiglie oculari in gomma (2b). Poiché nel caso dei portatori di occhiali, in linea di principio, la distanza tra l'oculare del binocolo e la pupilla è maggiore, entrambi i tipi di conchiglie oculari possono essere regolati in base alle esigenze individuali.

Conchiglie oculari twist up (2a)

Se si utilizza il binocolo con indosso gli occhiali, avvitare le conchiglie oculari twist up (2a). Se invece non si indossano gli occhiali, svitare le conchiglie oculari per ottenere la distanza interpupillare necessaria.

OPPURE

Conchiglie oculari in gomma (2b)

Se si utilizza il binocolo con indosso gli occhiali, ribaltare le conchiglie oculari in gomma (2b) lateralmente verso il basso. Se invece non si indossano gli occhiali, lasciare le conchiglie oculari in posizione diritta per ottenere la distanza interpupillare necessaria.

Regolazione della distanza interoculare

La distanza tra gli occhi varia da persona a persona. Per raggiungere un perfetto allineamento tra gli occhi e l'oculare del binocolo agire sui cannocchiali inclinandoli rispetto all'asse centrale (1) finché, guardandovi dentro, non si vedrà un unico campo circolare (10). RicordateVi della regolazione impostata per ogni uso successivo del binocolo.

Regolazione della messa a fuoco

Guardate attraverso il binocolo e chiudete l'occhio destro. Mettete ora a fuoco l'immagine per l'occhio sinistro agendo sul sistema di messa a fuoco centrale (6). Chiudete l'occhio sinistro e mettete a fuoco l'immagine per l'occhio destro agendo sulla ghiera di regolazione diottrica (3).

Montaggio del binocolo sul treppiede

Il binocolo è dotato di un attacco filettato per treppiede (9). L'adattatore per treppiede necessario è disponibile come accessorio opzionale (cod. art. 19-16000 o 19-16500). L'adattatore consente di montare il binocolo su un treppiede dotato di attacco filettato DIN (per esempio cod. art. 49-22100).

! NOTE per la pulizia

- Pulire le lenti (gli oculari e/o gli obiettivi) soltanto con un panno morbido e privo di pelucchi (es. in microfibra). Non premere troppo forte il panno per evitare di graffiare le lenti.
- Per rimuovere eventuali residui di sporco più resistenti, inumidire il panno per la pulizia con un liquido per lenti e utilizzarlo per pulire le lenti esercitando una leggera pressione.
- Proteggere l'apparecchio dalla polvere e dall'umidità! Dopo l'uso, in particolare in presenza di un'elevata percentuale di umidità dell'aria, lasciare acclimatare l'apparecchio a temperatura ambiente in modo da eliminare l'umidità residua. Applicare i copri-obiettivo e conservare l'apparecchio nella borsa fornita.



SMALTIMENTO

- Smaltire i materiali di imballaggio in maniera differenziata. Le informazioni su uno smaltimento conforme sono disponibili presso il servizio di smaltimento comunale o l'Agenzia per l'ambiente locale.
- Per lo smaltimento dell'apparecchio osservare le disposizioni di legge attuali. Le informazioni su uno smaltimento conforme sono disponibili presso il servizio di smaltimento comunale o l'Agenzia per l'ambiente locale.

L'ABC del binocolo

INGRANDIMENTO

Il valore dell'ingrandimento è sempre indicato all'inizio della denominazione dei vari modelli (per es. 7x50). Con un ingrandimento di 7x l'oggetto viene visto sette volte più vicino di com'è in realtà. Nel caso dei binocoli zoom l'ingrandimento è regolabile. Per es. nel modello 8-24x50 si può selezionare un ingrandimento da 8x a 24x.

DIAMETRO DELL'OBIETTIVO

La lente rivolta verso l'oggetto è detta "obiettivo". Nell'esempio del modello 7x50 la seconda cifra indica il diametro dell'obiettivo in millimetri. Il diametro dell'obiettivo costituisce un valore di riferimento per determinare la quantità di luce che entra nel binocolo.

Per le osservazioni diurne è sufficiente un diametro dell'obiettivo di 20 mm.

Al crepuscolo è necessario un diametro grande (a partire da 50 mm) per potere assorbire la maggiore quantità possibile di luce.

TRASPARENZA (TRASMISSIONE)

Nei sistemi ottici la proprietà di “far passare” la maggiore quantità possibile di raggi di luce è detta “trasparenza”.

OCULARE

L'oculare è l'ottica rivolta verso l'occhio e, in genere, è costituito da lenti acromatiche (3-6 lenti singole). La qualità dell'oculare contribuisce a determinare la qualità ottica (correzione cromatica, nitidezza, distorsione dell'immagine).

OCULARE PER PORTATORI DI OCCHIALI

L'oculare per portatori di occhiali permette di vedere tutto il campo visivo con e senza occhiali. È girevole attorno all'asse centrale e serve ad adattare il binocolo alle diverse distanze interpupillari degli utenti. Se, quando osserva con il binocolo, l'utente vede l'immagine in un unico campo circolare significa che la distanza interpupillare è giusta. Senza occhiali, nei binocoli, la necessaria distanza interpupillare si regola in tre modi diversi: conchiglie oculari con meccanismo scorrevole, conchiglie oculari con meccanismo girevole e conchiglie oculari risvoltabili. Per i portatori di occhiali le conchiglie oculari vanno risvoltate o portate in posizione piatta, mentre per chi non porta gli occhiali devono essere in posizione allungata o estratta.

BINOCOLO

I binocoli sono cannocchiali con due oculari.

MONOCOLO

I monocoli e i cannocchiali, come i telescopi, hanno sempre un solo oculare.

FATTORE CREPUSCOLARE

Il fattore crepuscolare è il parametro che misura la possibilità di vedere e riconoscere i dettagli con il binocolo in presenza di scarse condizioni di luminosità.

Formula:

$\sqrt{\varnothing \text{ obiettivo} \times \text{ingrandimento}}$

Il risultato va valutato dal punto di vista puramente matematico ed è interessante solo per confrontare diversi tipi di binocoli (8x30, 7x50, 10x50 ecc.). Il numero calcolato non tiene conto dell'ottimizzazione delle prestazioni del binocolo derivanti dal trattamento antiriflesso delle lenti, dall'utilizzo di tipi di vetro di pregio ecc.

COMPENSAZIONE DIOTTRICA

Nei binocoli con regolazione mediante dispositivo centrale, l'oculare destro (nella maggior parte dei binocoli zoom quello sinistro) è girevole. In questo modo si può compensare un eventuale difetto di vista dell'utente. Nei modelli con regolazione dei singoli oculari entrambi gli oculari sono girevoli e servono anche a regolare la messa a fuoco.

RIVESTIMENTO PROTETTIVO IN GOMMA

Gli strumenti dotati di rivestimento protettivo in gomma sono consigliabili per utilizzi più intensi, per es. professionali, che mettono a dura prova il dispositivo. Il rivestimento protegge il binocolo da urti, cadute e spruzzi d'acqua. In condizioni normali di utilizzo, il materiale del nostro rivestimento protettivo in gomma è insensibile all'irraggiamento solare.

ALLINEAMENTO (immagine sdoppiata)

Per "allineamento" del binocolo si intende l'allineamento parallelo delle due canne. Se in seguito a un forte urto oppure a una caduta, i prismi si spostano, le ottiche si disallineano.

Quando si compiono osservazioni con un binocolo disallineato, i contorni dell'immagine appaiono spostati (immagine sdoppiata). Un leggero disallineamento del modello si corregge eventualmente con il normale adattamento degli occhi, mentre in caso di osservazioni prolungate all'osservatore può venire il mal di testa. In questo caso il binocolo va mandato in riparazione.

INTENSITÀ LUMINOSA (avvertenza generale)

L'intensità luminosa (IL) è il parametro per la luminosità del binocolo. In condizioni normali, un binocolo 7x50 (IL 51) è molto più luminoso per l'utente di un binocolo 10x50 (IL 25). La premessa per poter sfruttare la maggiore intensità luminosa del binocolo 7x50, è che la pupilla dell'utente sia ingrandita alla grandezza della pupilla di uscita (PU) del binocolo (per es. 7x50: 50/7 = PU 7.14).

INTENSITÀ LUMINOSA (in ottica geometrica)

In ottica geometrica, l'intensità luminosa è il valore calcolato della luminosità del binocolo. I modelli con un'intensità luminosa elevata si prestano particolarmente bene per le osservazioni al crepuscolo.

Formula per il calcolo dell'intensità luminosa:

$(\varnothing \text{ obiettivo} / \text{ingrandimento})^2$

per es.: $(50/10)^2 = 5 \times 5 = 25$

In questo calcolo dell'intensità luminosa non si tiene conto di eventuali dotazioni che possono ottimizzare le prestazioni del binocolo, come per es. i prismi BAK-4, il rivestimento antiriflesso multistrato, la qualità del vetro ecc. Il calcolo dell'intensità luminosa relativa rende tangibile il miglioramento delle prestazioni apportato dai suddetti accorgimenti

CAMPO VISIVO

Per "campo visivo" di un binocolo si intende l'area delimitata visibile a una distanza di 1.000 m dall'oggetto. Il campo visivo viene indicato in genere in metri.

Quando il campo visivo viene indicato in termini angolari (per es. 7°) 1° corrisponde a 17,5 m.

Un binocolo con un campo visivo di oltre 120 m/1000 m viene denominato "ad ampio campo visivo", mentre oltre i 140 m/1000 m viene definito "grandangolare".

I binocoli grandangolari sono particolarmente consigliabili per osservare oggetti in movimento (una partita di calcio, una corsa di cavalli ecc.).

ATTACCO PER TREPPIEDE

Molti modelli di binocolo prevedono un attacco filettato per il treppiede.

Questi binocoli si possono avvitare su un treppiede per mezzo di un adattatore. In questo modo l'immagine risulta "più ferma".

TRATTAMENTO ANTIRIFLESSO

Le comuni lenti ottiche hanno la proprietà di riflettere parte della luce incidente. Ciò provoca una perdita di luce e una diminuzione del contrasto a causa della luce diffusa. Il trattamento antiriflesso delle lenti (deposizione di uno strato minerale antiriflesso) diminuisce notevolmente la riflessione e aumenta la trasmissione della luce (trasparenza).

Rispetto a un binocolo con lenti non trattate, un binocolo con trattamento antiriflesso completo fa passare circa il 60% di luce in più nel cammino ottico. Degli speciali trattamenti (trattamento UV, trattamento multistrato) aumentano ulteriormente l'intensità luminosa.

Il trattamento "Ruby" prevede che sulle lenti dell'obiettivo vengano depositati da 7 a 15 strati di rivestimento minerale color rosso rubino. In presenza di luce solare questo rivestimento aumenta il contrasto dell'immagine del binocolo poiché la componente di rosso della luce viene pressoché completamente filtrata ed eliminata. Si deve però aggiungere che questo trattamento diminuisce l'intensità luminosa del binocolo di circa il 7%.

Garanzia e assistenza

La durata regolare della garanzia è di 5 anni e decorre dalla data dell'acquisto. Le condizioni complete di garanzia e i servizi di assistenza sono visibili al sito www.bresser.de/warranty_terms.



Advertencias de carácter general



¡Existe PELIGRO DE CEGUERA!

No mire nunca directamente al sol o cerca de él con este aparato. ¡Existe PELIGRO DE CEGUERA!

- No exponer el aparato – especialmente las lentes – a la radiación directa del sol. La concentración de la luz puede provocar incendios.
- No desmonte el aparato. En caso de que exista algún defecto, le rogamos que se ponga en contacto con su distribuidor autorizado. Este se pondrá en contacto con el centro de servicio técnico y, dado el caso, podrá enviarle el aparato para su reparación.
- No exponga el aparato a altas temperaturas.



¡PROTECCIÓN de la privacidad!

Los prismáticos están concebidos para el uso privado. Respete la privacidad de las personas de su entorno – por ejemplo, no utilice este aparato para mirar en el interior de viviendas.

Índice de piezas

- 1 Mando central de enfoque para los binoculares
- 2 a Visores «twist up»
o
- 2 b Visores de goma
- 3 Rueda de ajuste de las dioptrías
- 4 Cuerpo de los binoculares
- 5 Tubo del objetivo
- 6 Mando central de enfoque (dispositivo de focalización)
- 7 Ocular
- 8 Lente del objetivo
- 9 Rosca de conexión para el soporte
- 10 Círculo de imagen con la distancia entre los ojos ajustada correctamente

Oculares para usuarios de gafas

En función del respectivo modelo, sus prismáticos están equipados con visores «twist up» (2a) o visores de goma (2b). Dado que en el caso de las personas con gafas existe una mayor distancia entre el ocular de los prismáticos y la pupila, ambos modelos de visores se pueden ajustar de forma individualizada.

Visores «twist up» (2a)

Si realiza la observación con los prismáticos llevando puestas gafas, gire los visores «twist up» hacia dentro (2a). Por el contrario, si no lleva gafas, gire los visores hacia fuera para alcanzar la distancia necesaria con respecto a la pupila.

O

Visores de goma (2b)

Si realiza la observación con los prismáticos llevando puestas gafas, dé la vuelta a los visores de goma (2b) lateralmente hacia abajo. Por el contrario, si no lleva gafas, deje los visores de pie para alcanzar la distancia necesaria con respecto a la pupila.

Ajuste de la distancia con el ojo

La distancia respecto al ojo varía de unas personas a otras. Para lograr una perfecta sintonización entre los ojos y el ocular de los binoculares, mueva éstos sobre el eje central (1) de modo que al mirar a través de ellos vea una imagen circular (10). Anote el ajuste para la próxima vez que lo utilice.

Focalización

Mire a través de los binoculares y cierre el ojo derecho. Utilice ahora el mando central de enfoque (6) para ajustar la imagen del ojo izquierdo. Cierre el ojo izquierdo y ajuste la imagen del ojo derecho utilizando la rueda de ajuste de dioptrías (3).

Montaje de los binoculares en el soporte

Los binoculares están equipados con una rosca de conexión para el soporte (9). El adaptador de soporte necesario a tal efecto se puede obtener a modo de accesorio opcional (n.º de art. 19-16000 o 19-16500). De este modo, puede montar sus binoculares sobre un soporte con rosca de conexión DIN (p. ej., n.º de art. 49-22100).

! INDICACIONES de limpieza

- Limpie las lentes (oculares y/o objetivos) exclusivamente con un paño suave y sin hilachas (p. ej. de microfibras). No presione el paño con demasiada fuerza para evitar arañazos en las lentes.
- Para retirar los restos de suciedad intensa, humedezca el paño de limpieza con un producto limpiador para gafas y frote las lentes ejerciendo poca presión.
- ¡Proteja el aparato del polvo y la humedad! Tras el uso a la temperatura del cuarto – especialmente en condiciones de humedad del aire elevada – deje que se aclimate durante un tiempo, de modo que se pueda eliminar la humedad residual. Coloque la cobertura de protección contra el polvo y guárdelo en la bolsa incluida en el envío.



ELIMINACIÓN

- Elimine los materiales de embalaje separados por tipos. Obtendrá información sobre la eliminación reglamentaria en los proveedores de servicios de eliminación comunales o en la agencia de protección medioambiental.
- Por favor, tenga en cuenta las disposiciones legales vigentes a la hora de eliminar el aparato. Obtendrá información sobre la eliminación reglamentaria en los proveedores de servicios de eliminación comunales o en la agencia de protección medioambiental.

Binoculares ABC

AUMENTO

El número de aumentos de un binocular se corresponde con el primer número que aparece junto al modelo; por ejemplo, si sus binoculares son de 7x50, esto quiere decir que tiene 7 aumentos. Por tanto, verá el objeto que esté observando 7 veces más grande o 7 veces más cerca de como lo vería sin no utilizara el binocular. En el caso de que su binocular fuera zoom, por ejemplo 8-24x50 el valor del aumento puede ser ajustado desde 8 a 24.

DIÁMETRO DEL OBJETIVO

La lente delantera del binocular, la que apunta hacia el objeto que quiere observar, se llama objetivo, por ejemplo, si sus binoculares son de 7x50, esto quiere decir que 50 (el segundo número) representa el diámetro del objetivo en milímetros. Además, el diámetro del objetivo es un indicador de la cantidad de luz que puede entrar en los binoculares.

Un objetivo con un diámetro de 20 mm es suficiente para las observaciones durante el día. En el crepúsculo se recomienda un diámetro de objetivo mayor (por ejemplo 50 mm) ya que puede recoger mucho más de la luz.

TRANSMISIÓN

El valor de la capacidad para transmitir la luz a través de sistemas ópticos se llama „transmisión“.

OCULAR

El ocular; en el caso de los binoculares son 2 oculares, es la lente que se encuentra más cerca del ojo cuando se está observando. Está compuesto por un número de lentes que oscila entre 3-6 lentes individuales que forman a menudo un sistema óptico acromático. El ocular es uno de los factores que determinan la calidad óptica (es decir, la fidelidad del color, nitidez, distorsión de la imagen).

OCULAR PARA USUARIOS DE GAFAS

Un ocular para usuarios con gafas permite un campo de visión con y sin gafas. Su objetivo principal es el ajuste de la distancia desde el ojo al ocular (el alivio pupilar). Cuando un observador ve el campo de observación completo y circular, esto significa que el alivio pupilar es el correcto. Sin gafas la distancia óptima del ojo al ocular puede ser ajustado por tres formas diferentes:

Ojeras en el ocular con mecanismo de deslizamiento (oculares con mecanismo de giro y ojeras plegables de caucho). Para uso con gafas estas ojeras se deben doblar hacia abajo / en la posición más plana posible, para usuarios de binoculares con gafas, las ojeras deben ser extendidas.

BINOCULAR

Los sistemas ópticos con dos oculares se llaman binocular (de ahí el nombre de binocular; 2 oculares).

MONOCULAR

Los sistemas ópticos con un ocular se llaman monocular.

RENDIMIENTO EN LUZ CREPUSCULAR

Este dato cuantifica el rendimiento visual del binocular y la visibilidad en condiciones de luz crepuscular.

Fórmula:

$\sqrt{\text{Diámetro de la lente} \times \text{aumento}}$

(Raíz cuadrada del producto del diámetro del objetivo multiplicado por el aumento)

El resultado de esta fórmula evalúa, de forma matemática, el comportamiento de los distintos binoculares y sólo es de interés cuando se comparan distintos tipos de binoculares (8x30, 7x50, 10x50, etc.). El número calculado no tiene en cuenta el rendimiento del binocular debido al tratamiento óptico, la alta calidad del vidrio y similares. Ver la intensidad luminosa.

AJUSTE DE DIOPTRIAS

En los binoculares con rueda de enfoque central, podrá enfocar el ocular derecho (con binoculares zoom, normalmente es el izquierdo).

Esto compensa las deficiencias visuales del usuario. En los modelos con ajuste del ocular, podrá ajustar cada ocular del binocular a sus dioptrías, de forma individual.

RECUBRIMIENTO DE GOMA

Los binoculares con recubrimiento de goma son aconsejables para las duras aplicaciones profesionales. La armadura de caucho negro o verde oliva protege el instrumento contra las salpicaduras, caídas o impactos. La armadura de nuestros instrumentos resiste la decoloración y están protegidos contra la luz solar.

COLIMACIÓN (doble imagen)

Se dice que un binocular está colimado cuando las dos mitades del mismo, los dos objetivos, apuntan al mismo sitio. Si el instrumento se golpea o sufre una caída, los prismas interiores pueden desalinearse y el instrumento

pierde la colimación. En estas condiciones, el binocular produce imágenes dobles y los contornos de la imagen parecen estar desplazados. Reajustando la vista puede compensar pequeñas descolimaciones. Sin embargo, la observación durante un largo período de tiempo será muy incómoda. En estas condiciones y en descolimaciones severas, estos instrumentos siempre deben ser enviados para su reparación.

LUMINOSIDAD (información general)

La luminosidad (LI) cuantifica el brillo de un binocular. En circunstancias normales, con un binocular de 7x50 (LI 51) se obtiene una luminosidad mucho mayor que con uno de 10x50 (LI 25). Para aprovechar la mayor luminosidad de los 7x50 las pupilas del observador deben estar dilatadas al tamaño de la pupila de salida del instrumento [PS] (en 7x50: $50/7 = PS\ 7,14\text{ mm}$). En las personas mayores (más de 50) las pupilas no se dilatan completamente y no llegan a tener un diámetro de 7 mm. En tales casos, la mayor luminosidad no pueden ser apreciada.

LUMINOSIDAD (geométrica)

La luminosidad geométrica es el valor matemático de brillo del binocular. Los modelos con mayor luminosidad son especialmente adecuados para la observación en el crepúsculo o nocturna.

Fórmula para el cálculo de la luminosidad: $(\text{Diámetro de la lente} / \text{aumento})^2$

por ejemplo, para unos binoculares de 10x50 = $(50/10)^2 = 5 \times 5 = 25$

Este cálculo no tiene en cuenta cualquier mejora en el rendimiento, tales como el BAK-4 de los prismas, el tratamiento antirreflejo, la calidad de cristal óptico, etc.

CAMPO DE VISIÓN

Es la extensión del campo de visión en metros cuando lo que estamos observando se encuentra a una distancia de 1.000 metros. Si se da como ángulo, $1^\circ = 17,5\text{ m}$

Un instrumento con un campo de visión más de 120 m / 1.000 m se llama „gran campo“, por encima de 140/1.000 m „gran angular“. Binoculares gran angular son particularmente adecuados para observar objetos en movimiento, como partidos de fútbol, carreras de caballos, etc.

INSTALACIÓN EN TRÍPODE

Muchos binoculares tienen una rosca para trípode incorporada. Pueden ser fijados a un trípode mediante un adaptador para garantizar una imagen estática.

RECUBRIMIENTO

Normales de las lentes ópticas reflejan parte de la luz que cae sobre ellas. Esto provoca una pérdida de luz y una reducción del contraste debido a la dispersión de luz. El revestimiento de las lentes (depositando al vapor una capa mineral) reduce en gran medida la reflexión y aumenta la transmisión de la luz (permeabilidad). Este revestimiento de mineral consta de 7 a 15 capas de color rubí sobre la lente objetivo. Aumenta el contraste de la imagen diurna y el espectro rojo es filtrado. Sin embargo, la luminosidad del instrumento se reduce en aproximadamente un 7%. Binoculares totalmente recubiertos dejan pasar aproximadamente un 60% más de luz a través de sus lentes que los no revestidos. Los recubrimientos especiales (UV, multicapa) se puede utilizar para aumentar la luminosidad aún más.

Garantía y servicio

El período regular de garantía es 5 años iniciándose en el día de la compra. Las condiciones de garantía completas y los servicios pueden encontrarse en www.bresser.de/warranty_terms.



Ogólne ostrzeżenia



NIEBEZPIECZEŃSTWO UTRATY WZROKU!

Nigdy nie patrzeć przez urządzenie bezpośrednio w kierunku słońca. Istnieje NIEBEZPIECZEŃSTWO UTRATY WZROKU!

- Nie narażać urządzenia – a w szczególności soczewek – na bezpośrednie działanie promieni słonecznych! Skupienie promieni słonecznych może spowodować pożar.
- Nie rozmontowywać urządzenia! W przypadku usterki zwrócić się do profesjonalnego sprzedawcy. On skontaktuje się z centrum obsługi i w razie potrzeby prześle urządzenie do naprawy.
- Nie narażać urządzenia na działanie wysokich temperatur.



OCHRONA sfery prywatnej!

Lornetka jest przeznaczona do użytku prywatnego. Należy szanować sferę prywatną innych ludzi – np. nie należy przy pomocy tego urządzenia zaglądać do mieszkań!

Spis części

- ❶ Oś środkowa lornetki
- ❷ a Muszle oczne typu twist-up
lub
- ❷ b Gumowe muszle oczne
- ❸ Ustawienie dioptrii
- ❹ Korpus lornetki
- ❺ Tubus obiektywu
- ❻ Środkowa pokrętka ruchu (ustawienie ostrości)
- ❼ Okular
- ❽ Soczewka obiektywu
- ❾ Gwint na końcówkę statywu
- ❿ Pole widzenia, w przypadku prawidłowego ustawienia dostosowanego do rozstawu oczu

Okular dla noszących okulary

W zależności od modelu Państwa lornetka wyposażona jest w muszle oczne typu twist-up (2a) lub gumowe (2b). Ponieważ u osób noszących okulary zasadniczo odległość pomiędzy okulem lornetki a źrenicą oka jest większa, istnieje możliwość indywidualnego ustawienia obu typów muszli ocznych.

Muszle oczne typu twist-up (2a)

Przy korzystaniu z lornetki z założonymi okularami należy wkręcić muszle oczne typu twist-up (2a). Jeżeli nie noszą Państwo okularów, należy wykręcić muszle oczne, tak aby otrzymać potrzebną odległość źrenic od okularu lornetki.

LUB

Gumowe muszle oczne (2b)

Przy korzystaniu z lornetki z założonymi okularami, należy gumowe muszle oczne (2b) po bokach odchylić do dołu. Jeżeli nie noszą Państwo okularów, należy zostawić muszle oczne w prostej pozycji, tak aby otrzymać potrzebną odległość źrenic od okularu lornetki.

Ustawienie rozstawu oczu

Rozstaw oczu jest różny w zależności od osoby. Aby osiągnąć perfekcyjne zgranie pomiędzy Państwa oczami i okularem lornetki, należy zgiąć lornetkę wokół osi środkowej (1), tak aby przy patrzeniu przez lornetkę ujrzeć obraz koła (10). Proszę zapamiętać pozycję do późniejszego użytku.

Ustawienie ostrości

Proszę spojrzeć przez lornetkę i zamknąć prawe oko. Proszę ustawić teraz ostrość obrazu dla lewego oka przy pomocy środkowej pokrętki ruchu (6). Proszę zamknąć lewe oko i ustawić ostrość obrazu dla prawego oka przy pomocy obręczy dioptrii (3).

Zamontowanie lornetki na statywie

Państwa lornetka wyposażona jest w gwint na końcówkę statywu (9). Wymagany do tego adapter statywu dostępny jest jako opcja (nr art. 19-16000 lub 19-16500). Przy jego pomocy można zamontować lornetkę na statywie z gwintem podłączeniowym DIN (np. nr art. 49-22100).

! WSKAZÓWKI dotyczące czyszczenia

- Czyścić soczewki (okulary i/lub obiektywy) wyłącznie miękką i niepozostawiającą włókien szmatką (np. z mikrowłókna). Nie przyciskać zbyt mocno szmatki, aby nie porysować soczewek.
- Aby usunąć trwalsze zabrudzenia, zwilżyć szmatkę płynem do czyszczenia okularów i przetrzeć nią soczewki, lekko przyciskając.
- Chronić urządzenie przed kurzem i wilgocią! Po użyciu – szczególnie przy dużej wilgotności powietrza – pozostawić urządzenie przez pewien czas w temperaturze pokojowej, aby wyparowały resztki wilgoci. Nałożyć pokrywki chroniące przed kurzem i przechowywać w torbie dostarczonej wraz z urządzeniem.



UTYLIZACJA

- Materiały, z których wykonano opakowanie, należy utylizować posortowane według rodzaju. Informacje na temat właściwej utylizacji uzyskają Państwo w komunalnym przedsiębiorstwie utylizacji odpadów lub w urzędzie ds. ochrony środowiska.
- Przy utylizacji urządzenia należy uwzględnić aktualne przepisy prawne. Informacje na temat właściwej utylizacji uzyskają Państwo w komunalnym przedsiębiorstwie utylizacji odpadów lub w urzędzie ds. ochrony środowiska.

ABC lornetki

POWIĘKSZENIE

Wartość powiększenia jest zawsze podawana na początku oznaczenia modelu (np. 7x50). Oznacza to, że obiekt oglądany przez tę lornetkę widoczny jest w 7-krotnym powiększeniu w jednej siódmej jego rzeczywistej odległości. W lornetkach z funkcją zoomu powiększenie można regulować. Przykładowo w modelu 8-24x50 optyka może być ustawiana od powiększenia 8-krotnego do 24-krotnego.

ŚREDNICA OBIEKTYWU

Soczewka zwrócona ku obiektowi nazywana jest obiektywem. Na przykład w lornetce o parametrach 7x50 druga cyfra stanowi średnicę obiektywu wyrażoną w milimetrach. Średnica obiektywu daje informację na temat orientacyjnej zbieranej ilości światła, które może wniknąć w lornetkę.

Średnica obiektywu wynosząca 20 mm jest wystarczająca do obserwacji prowadzonej w dzień. O zmierzchu potrzebna jest większa średnica (od 50 mm), aby możliwe było przyjmowanie w jak największym stopniu dostępnego jeszcze światła.

PRZEPUSZCZALNOŚĆ ŚWIATŁA (TRANSMISJA)

W systemach optycznych „przepuszczanie” możliwie jak największej ilości promieni świetlnych nazywane jest „przepuszczalnością światła”.

OKULAR

Okular to układ optyczny zwrócony ku oku i składa się najczęściej z achromatów (3-6 oddzielnych soczewek). Klasa okularu stanowi element przekładający się na jakość optyczną (korekcję barw, ostrości obrazu, przerysowania obrazu).

OKULAR DLA OSÓB NOSZĄCYCH OKULARY

Okular dla osób noszących okulary daje pełne pole widzenia z założonymi okularami oraz bez nich. Jest on uchylny wokół środkowej osi, co służy dopasowaniu lornetki do różnego rozstawu oczu użytkowników. Jeżeli patrząc przez lornetkę użytkownik widzi krąg obrazu, oznacza to, że ustawiony jest właściwy rozstaw oczu. Bez założonych okularów potrzebny rozstaw oczu ustawia się w lornetce na trzy sposoby: za pomocą muszli ocznej z mechanizmem przesuwным, muszli ocznej z mechanizmem obrotowym, odginanej gumowej muszli ocznej. Dla osoby noszącej okulary muszle oczne są odginane lub bądź ustawiane w pozycji płaskiej, osoba nie nosząca okularów korzysta z nich w pozycji wyprostowane lub wysunięte.

BINOKULAR

Lornetki binokularowe mają zawsze dwa okulary.

MONOKULAR

Lornetki monokularowe i spektwy są zawsze wyposażone w jeden okular.

SPRAWNOŚĆ ZMIERCHOWA

Sprawność zmierzchowa jest miarą możliwości obserwacji i rozpoznawalności szczegółów, jaką dają lornetki w złych warunkach oświetlenia.

Wzór:

•obiektyw \emptyset x powiększenie

Wynik tego działania ma charakter czysto obliczeniowy i jest interesujący jedynie z punktu widzenia porównania różnych typów lornetek (8x30, 7x50, 10x50 itd.). Wyliczona wartość nie uwzględnia zwiększenia wydajności lornetki poprzez zastosowanie powłoki antyrefleksyjnej, wysokojakościowych rodzajów szkła itd.

WYRÓWNANIE DIOPTRII

W lornetkach z centralnym pokrętkiem ostrości prawy okular (w większości lornetek z zoomem jest to lewy okular) jest obrotowy. Za pomocą pokrętła na okularze możliwe jest wyrównywanie wad wzroku użytkownika. W modelach z oddzielną regulacją na każdym okularze oba okulary są obrotowe i również służą do ustawiania ostrości.

OGUMOWANIE

Korzystanie z ogumowanych urządzeń jest zalecane w przypadku użytkowania ich do pracy w trudnych warunkach. Ogumowanie chroni lornetkę przed uderzeniami, w razie upadku i przed zalaniem pryskającą wodą. Przy normalnym użytkowaniu materiał, z którego wykonywane jest nasze ogumowanie jest odporny na działanie promieni słonecznych.

REGULACJA (w razie rozdwojenia obrazu)

W przypadku lornetek poprzez regulację rozumie się dokonanie równoległych ustawień obu połówek lornetki. Jeśli zdarzy się, że lornetka zostanie mocno uderzona albo upadnie np. na podłogę, następuje wówczas przesunięcie pryzmatów i rozregulowanie lornetki.

Patrząc przez rozregulowaną lornetkę obserwator widzi przesunięte kontury (rozdwojony obraz). Lekkie rozregulowanie może ewentualnie ulec wyrównaniu w wyniku akomodacji (nastawności) oczu, jednak po dłuższym patrzeniu w ten sposób pojawiają się bóle głowy. W każdym razie rozregulowaną lornetkę należy przekazać do naprawy.

NATĘŻENIE ŚWIATŁA (informacja ogólna)

Natężenie światła (NŚ) stanowi miarę jasności lornetki. W normalnych warunkach lornetka o parametrach 7x50 (JW 51) jest dla użytkownika znacznie jaśniejsza niż model 10x50 (JW 25). Warunkiem dla wykorzystania większej jasności lornetki 7x50 jest rozszerzenie się źrenicy użytkownika do rozmiaru źrenicy wyjściowej (ŻW) lornetki (w przypadku lornetki 7x50: $50/7 = \text{ŻW } 7.14$).

JASNOŚĆ (geometryczna)

Jasność geometryczna to wartość obliczeniowa jasności lornetki. Modele o dużej jasności nadają się szczególnie do prowadzenia obserwacji o zmroku.

Wzór na obliczenie jasności lornetki:

(Obiektów \emptyset / powiększenie)²

np.: $(50/10)^2 = 5 \times 5 = 25$

W tym obliczeniu jasności nie uwzględnia się wyposażenia lornetki zwiększającego jej wydajność, takiego jak np. pryzmaty BAK-4, wielowarstwowa powłoka antyrefleksyjna, jakość szkła optycznego itp.

POLE WIDZENIA

Pod pojęciem pola widzenia rozumie się obszar, jaki można zobaczyć z odległości 1000 m od obiektu. Pole widzenia najczęściej podawane jest w postaci liniowej w „metrach”. W przypadku wyrażania pola widzenia w postaci kątowej (np. 7°) 1° odpowiada liniowemu polu 17.5 m. Lornetka o polu widzenia wynoszącym ponad 120 m/1000 m oznaczana jest w ofercie handlowej jako „duże pole widzenia”, jeśli wartość ta wynosi ponad 140/1000 m, wtedy lornetka ma oznaczenie „szerokokątna”.

Korzystanie z lornetek szerokokątnych zalecane jest szczególnie do obserwacji obiektów będących w ruchu (na meczach piłki nożnej, wyścigach konnych).

GNIAZDO MONTAŻOWE STATYWU

W wielu modelach lornetek wbudowany jest już gwint do montowania statywu. Takie lornetki mogą być przykręcane do statywu za pomocą specjalnego adaptera, co zapewni „spokojny” obraz.

POWŁOKA ANTYREFLEKSYJNA

Normalne soczewki optyczne mają tę właściwość, że odbijają część światła wpadającego do lornetki. Powstaje wtedy strata światła i zmniejszenie kontrastu spowodowane światłem rozproszonym. Przez zastosowanie powłok antyrefleksyjnych na soczewkach (wykonywanych metodą napyłania warstwy substancji mineralnej zmniejszającej odbłask) w znacznym stopniu zostaje zredukowane odbicie światła i zwiększona jego transmisja (przepuszczalność).

W porównaniu z lornetką bez powłoki antyrefleksyjnej lornetka wyposażona w pełne zabezpieczenie antyrefleksyjne wpuszcza do ścieżki optycznej ok. 60% więcej światła. Dzięki stosowaniu powłok specjalnych (filtrujących promienie UV czy też wielowarstwowych powłok antyrefleksyjnych) następuje jeszcze większa poprawa jasności lornetki.

W przypadku powłoki antyrefleksyjnej Ruby na soczewki obiektywu napyłana jest substancja mineralna o rubinowej barwie w liczbie 7 do 15 warstw. Taka powłoka przy świetle słonecznym zwiększa kontrast obrazu oglądanego przez lornetkę, ponieważ cząsteczki światła czerwonego w dużej mierze ulegają odfiltrowaniu. Należy jednak powiedzieć także o tym, że czerwona powłoka antyrefleksyjna powoduje obniżenie jasności lornetki o około 7%.

Gwarancja i serwis

Standardowy okres gwarancji wynosi 5 lata i rozpoczyna się z dniem dokonania zakupu. Wszelkie informacje dotyczące gwarancji i świadczeń serwisowych można znaleźć na stronie: www.bresser.de/warranty_terms.



Общие предупреждения



Опасность ПОТЕРИ ЗРЕНИЯ!

Ни в коем случае не смотрите через этот прибор прямо на солнце или в направлении солнца. Опасность ПОТЕРИ ЗРЕНИЯ!

- Не прибор – в особенности линзы – под прямыми солнечными лучами! Из-за фокусировки солнечных лучей может возникнуть пожар!
- Не разбирайте прибор! В случае неисправности обращайтесь к дилеру. Он свяжется с сервисным центром и может переслать прибор для выполнения ремонта.
- Не допускайте нагревания устройства до высокой температуры.



ЗАЩИТА сферы личной жизни!

Бинокли предназначены для личного использования. Соблюдайте права на личную жизнь окружающих Вас людей – не используйте этот прибор, например, для заглядывания в окна жилых помещений!

Перечень компонентов

- ❶ Центральная ось бинокля
- ❷ a Навинчивающиеся окуляры или
- ❷ b Резиновые окуляры
- ❸ Механизм диоптрической наводки
- ❹ Корпус бинокля
- ❺ Тубус объектива
- ❻ Центральный привод (установка на резкость)
- ❼ Окуляр
- ❽ Линза объектива
- ❾ Резьба для установки на штатив
- ❿ Отображающая окружность при правильно настроенной глазной базе

Окуляр для пользователей в очках

В зависимости от модели бинокль оснащается либо навинчивающимися окулярами (2a), либо резиновыми окулярами (2b). Так как у пользователей в очках расстояние между окулярами бинокля и зрачками увеличено, оба навинчивающихся окуляра могут регулироваться по отдельности.

Навинчивающиеся окуляры (2a)

Если Вы смотрите через бинокль в очках, вкрутите навинчивающиеся окуляры (2a). Если вы не носите очки, выкрутите навинчивающиеся окуляры для обеспечения необходимого расстояния до зрачков. ИЛИ

Резиновые окуляры (2b)

Если Вы смотрите через бинокль в очках, отверните резиновые окуляры (2b) сбоку вниз. Если вы не носите очки, оставьте окуляры в вертикальном положении для обеспечения необходимого расстояния до зрачков.

Настройка глазной базы

Расстояние между глазами является индивидуальным для каждого человека. Для обеспечения идеального согласования глаз с окулярами бинокля его необходимо согнуть относительно центральной оси (1) таким образом, чтобы через него была видна отображающая окружность (10). Запомните настройку для использования в будущем.

Установка на резкость

Посмотрите через бинокль и закройте правый глаз. Отрегулируйте изображение для левого глаза с помощью центрального привода (6). Закройте левый глаз и отрегулируйте резкость изображения для правого глаза с помощью диоптрийного кольца (3).

Установка бинокля на штатив

На бинокле имеется резьба для установки на штатив (9). Необходимый для этого адаптер штатива поставляется в качестве опции ((№ по каталогу 19-16000 или 19-16500). С его помощью можно устанавливать бинокль на штатив с присоединительной резьбой DIN (напр., № по каталогу 49-22100).

! УКАЗАНИЯ по чистке

- Используйте для чистки линз (окуляры и/или объективы) только мягкую салфетку из нетканого материала (например, микрофибра). Не нажимайте на салфетку слишком сильно, чтобы исключить вероятность образования царапин на линзах.
- Для удаления более сильных загрязнений смочите чистящую салфетку в жидкости для чистки очков и протрите линзы с небольшим усилием.
- Защищайте прибор от пыли и влаги! После использования – в особенности при высокой влажности воздуха – подержите прибор некоторое время при комнатной температуре, чтобы дать испариться остаточной влаге. Наденьте пылезащитные колпачки и поместите прибор в сумку, входящую в комплект поставки.

УТИЛИЗАЦИЯ

- Выполняйте утилизацию упаковочных материалов по их типам. Информацию по правильной утилизации можно получить в коммунальной службе утилизации или в отделе по защите окружающей среды.
- При утилизации прибора соблюдайте действующие законодательные нормы. Информацию по правильной утилизации можно получить в коммунальной службе утилизации или в отделе по защите окружающей среды.

Бинокль ABC

УВЕЛИЧЕНИЕ

В маркировке модели сначала всегда указывается значение увеличения (например, 7x50). При семикратном увеличении объект виден на расстоянии, которое составляет 1/7 часть от реального расстояния. Увеличение задается путем изменения фокусного расстояния бинокля. Например, у биноклей с маркировкой 8-24x50 можно выбирать увеличение оптики с 8-кратного до 24-кратного.

ДИАМЕТР ОБЪЕКТИВА

Линза со стороны объекта называется объективом. Например, в маркировке 7x50 вторая цифра обозначает диаметр объектива в миллиметрах. Диаметр объектива отображает ориентировочную величину количества света, которую способны пропустить линзы бинокля.

Для ведения наблюдения в дневное время достаточно объектива диаметром 20 мм. В тёмное время суток требуется больший диаметр (50 мм и выше) для более качественного поглощения света от имеющихся источников.

СВЕТОПРОНИЦАЕМОСТЬ (ПРОПУСКАНИЕ)

Способность оптических систем пропускать световое излучение называется светопроницаемостью.

ОКУЛЯР

Окуляр — это оптическое устройство со стороны глаза, которая состоит преимущественно из ахроматов (3-6 отдельных линз). Окуляр способствует повышению оптических характеристик прибора (цветовая коррекция, резкость изображения, искажение изображения).

ОКУЛЯР ДЛЯ ЛЮДЕЙ, НОСЯЩИХ ОЧКИ

Окуляр для людей, носящих очки, позволяет рассматривать поле наблюдения целиком вне зависимости от того, носит ли пользователь очки или нет. Возможность изменения расстояния относительно центральной оси позволяет регулировать окуляры бинокля в соответствии с расстоянием между глазами конкретного пользователя. Если пользователь видит при наблюдении отображающую окружность, это означает, что глазная база установлена правильно. Для людей, не носящих очки, настройка соответствующей глазной базы бинокля выполняется тремя различными способами:

окуляр со сдвижным механизмом, окуляр с поворотным механизмом, окуляр с резиновой манжетой. Пользователям, которые носят очки, наглазники окуляров можно либо отогнуть, либо сложить; пользователи, которые не носят очки, могут использовать их в разложенном или развернутом положении.

БИНОКУЛЯРНЫЕ БИНОКЛИ

Биноклярные бинокли всегда имеют два окуляра.

МОНОКУЛЯРНЫЕ БИНОКЛИ

Моноккулярные бинокли и зрительные трубы всегда имеют только один окуляр.

СУМЕРЕЧНОЕ ЧИСЛО

Сумеречное число — это величина остроты зрения и различимости деталей биноклями при плохих условиях освещения.

Формула:

$\sqrt{\text{Объектив } \varnothing \times \text{увеличение}}$

Результат рассчитывается математическим способом и предназначен исключительно для сравнения различных типов биноклей (8x30, 7x50, 10x50 и др.). Расчетное значение не принимает во внимание улучшение характеристик бинокля за счет просветления, использования высококачественных сортов оптического стекла и т.д.

ВЫРАВНИВАНИЕ ДИОПТРИЙ

У биноклей с регулировкой центрального привода вращается правый окуляр (у большинства биноклей с функцией изменения масштаба — левый окуляр). Таким образом можно компенсировать аметропию у пользователя. У моделей с отдельной настройкой окуляров вращаются оба окуляра; они также предназначены для настройки резкости.

РЕЗИНОВАЯ ЗАЩИТА

Приборы с резиновой защитой рекомендуются для профессионального использования в тяжелых условиях эксплуатации. Она защищает бинокль от ударов, падения и попадания воды. Материал резиновой защиты при использовании в обычных условиях является нечувствительным к солнечному свету.

ЮСТИРОВКА (двойное изображение)

Под юстировкой бинокля понимается параллельное выравнивание обоих монокуляров. Если бинокль получает сильный удар или, например, падает на пол, то его призмы смещаются и юстировка сбивается. Если посмотреть на объект через разъюстированный бинокль, то все контуры объекта будут смещены (двойное изображение). Легкая разъюстировка бинокля сглаживается за счет приспособления (адаптации) глаз, но при долгом всматривании у наблюдателя начинает болеть голова. В любом случае, разъюстированный бинокль подлежит ремонту.

СВЕТОСИЛА (общие рекомендации)

Светосила (LS) – это единица измерения яркости бинокля. В обычных условиях пользователь отчетливо замечает более высокую светосилу бинокля 7х50 (LS 51) по сравнению с биноклем 10х50 (LS 25). Для использования более высокой светосилы бинокля 7х50 необходимо, чтобы зрачок пользователя увеличился до размера отверстия окуляра (AP) бинокля (для бинокля 7х50: $50/7 = AP 7.14$).

СВЕТОСИЛА (геометрическая)

Геометрическая светосила – это расчетное значение яркости бинокля. Бинокли с увеличенной светосилой предназначены для ведения наблюдения в темное время суток.

Формула для расчета светосилы: (объектив Ø / увеличение)²

Например, $(50/10)^2 = 5 \times 5 = 25$

При данном расчете светосилы не учитывается возможность улучшения характеристик оптики, например, за счет установки призм ВАК-4, использования многослойного просветляющего покрытия, высококачественного оптического стекла и др.

ПОЛЕ НАБЛЮДЕНИЯ

Под полем наблюдения бинокля понимается вся наблюдаемая местность на расстоянии 1000 м от объекта. Чаще всего единицей измерения поля наблюдения является метр. При обозначении величины поля наблюдения в угловых величинах (например, 7°) $1^\circ = 17,5$ м. Бинокль с полем наблюдения более 120 м/1000 м обозначается как бинокль „с широким полем наблюдения“, свыше 140/1000 м – „с широкоугольным объективом“.

Бинокли с широкоугольными объективами идеально подходят для наблюдения за подвижными объектами (во время футбольных матчей, скачек).

УСТАНОВКА НА ШТАТИВ

Многие бинокли уже оснащены штативными гнездами.

С помощью штативного адаптера данные бинокли могут быть привинчены к штативу, благодаря использования которого можно получить „спокойное“ изображение.

ПРОСВЕТЛЕНИЕ

Обычные оптические линзы имеют свойство отражать часть падающего на них света. Таким образом, происходит светопотеря и снижение контрастности за счет рассеянного света. С помощью просветле-

ния линз (нанесение минерального слоя, ослабляющего отражение) происходит заметное снижение отражения света и увеличивается светопроводимость (пропускание).

Бинокль с полностью просветленной оптикой пропускает в пучке лучей почти на 60% больше света, чем бинокль с непросветленной оптикой. За счет применения специальных типов просветления (ультрафиолетовое просветление, многослойное просветление) светосила может быть дополнительно увеличена.

При рубиновом просветлении на линзы объектива наносится 7-/15-слойное минеральное рубиновое покрытие. Данный вид просветления улучшает контрастность изображения в бинокле при солнечном свете, так как происходит эффективная фильтрация красного спектра светового потока. Тем не менее, стоит также упомянуть о том, что красное (рубиновое) просветление снижает светосилу стекла примерно на 7%.

Гарантия и обслуживание

Стандартный гарантийный срок составляет 5 года, начиная со дня покупки. Подробные условия гарантии, и о наших сервисных центрах можно получить на нашем сайте www.bresser.de/warranty_terms.



YOUR PURCHASE
HAS PURPOSE

WHEN YOU SHOP WITH US, YOU HELP FURTHER THE WORK OF OUR SCIENTISTS, EXPLORERS, AND EDUCATORS AROUND THE WORLD.

To learn more, visit natgeo.com/info

© National Geographic Partners LLC.
All rights reserved. NATIONAL GEOGRAPHIC and
Yellow Border Design are trademarks of
National Geographic Society, used under license.



Bresser GmbH

Gutenbergstr. 2 · DE-46414 Rhede

www.bresser.de · service@bresser.de